

# Mes fenêtres. Mon univers. La diversité des fenêtres Finstral.

*Toujours fonctionnelles.  
Et toujours esthétiques.*





**Toujours fonctionnelle. Toujours esthétique.  
La fenêtre parfaite avec Finstral.**

Qu'est-ce qui définit une fenêtre parfaite ? Son harmonie avec le style architectural ? Sa longévité et son exceptionnelle résistance aux effractions ? Ses valeurs d'isolation thermique remarquables ? Sa manipulation intuitive ? Sa... ?

Pour nous, il n'y a qu'une réponse possible : une fenêtre est parfaite lorsqu'elle satisfait aux exigences les plus strictes en matière d'esthétique et de fonctionnalité. Sans concession et sans aucun compromis.

Grandes surfaces vitrées ou petits-bois traditionnels ? Élégantes surfaces en PVC, bois véritable ou aluminium contemporain ? Vert puissant ou un gris discret ? Dispositif d'aide à la fermeture ou mécanisme d'ouverture motorisé ? Design, matériau, teinte et équipement fonctionnel, peu importe ce que vous souhaitez, Finstral offre toujours une liberté de conception maximale. Pour votre fenêtre parfaite.

« Fabriquer nous même le plus de composants possible et donner au client la certitude d'être toujours en de bonnes mains » tel est le principe qui nous motive depuis 50 ans déjà. Du PVC isolant au vitrage de sécurité – nous produisons exclusivement sur mesure et toujours dans nos propres sites de production. C'est ainsi que nous combinons notre amour du détail à un standard de qualité unique. Et si nous sommes aujourd'hui le fabricant de fenêtres européen le plus certifié, ce n'est pas un hasard.

Pour vous aider dans le choix du produit parfait, répondre à toutes vos attentes et à vos questions, nous avons développé le guide Finstral (à partir de la page 16), un outil qui vous accompagne dans votre projet en vous guidant à travers les quatre dimensions de la fenêtre : du côté extérieur au noyau de la fenêtre et de la face intérieure à la pose, sans oublier notre service complet tout autour. De la phase de réflexion à la pose, nous sommes toujours à vos côtés !

Toujours cordialement,

Two handwritten signatures in blue ink. The first signature is 'Luis Oberrauch' and the second is 'Joachim Oberrauch'. Both are written in a cursive, flowing style.

**Luis Oberrauch et Joachim Oberrauch**  
**Direction**



# Sommaire.



## Nos fenêtres peuvent en faire plus.

Les fenêtres sont des éléments complexes, et un investissement pour les décennies à venir. Les fenêtres Finstral sont uniques, découvrez en quoi elles se distinguent des autres.

# 04

# 16

## Le guide Finstral.

Quatre étapes pour créer la fenêtre toujours parfaite.

- L'extérieur 18
- Le milieu 80
- L'intérieur 100
- Tout autour 148



# 158

## Toujours un panorama complet.

Fenêtres, portes coulissantes, façades vitrées – notre gamme complète récapitulée dans un tableau.



# 164

**Finstral se présente.**

Depuis 1969: toujours là pour vous.

# 165

**Toujours en de bonnes mains.**

Notre promesse de qualité.

# 166

**Index.**

Tout sur nos fenêtres, de A à Z.



**Ma maison.**  
**Mes fenêtres.**  
*Mon style.*



## *Plus de choix, plus personnalisé.*

Aménager son intérieur est une affaire de goût. Et pour qu'il en soit de même avec vos fenêtres, nous vous offrons toujours la plus grande liberté dans leur conception. Aluminium, bois ou esthétique traditionnelle avec petits-bois ? Un design cohérent en façade mais différent selon les pièces à l'intérieur ? Avec Finstral vous pouvez composer vous-même votre fenêtre et la personnaliser, à partir d'une gamme étendue de matériaux, de teintes et de surfaces.



***Chez soi et  
en sécurité.***



## *Plus de sécurité pour plus de bien-être.*

Le chez-soi, c'est là où l'on se sent toujours en sécurité, jour et nuit. Les fenêtres et portes Finstral sont conçues pour vous offrir une protection toujours maximale. Un point important car les statistiques montrent que des fenêtres modernes et sûres préviennent à elles seules 90 % des effractions. Du ferrage au vitrage, nos équipements de sécurité satisfont aux standards les plus rigoureux et, en fonction de vos exigences, peuvent être étendus.



**Ouvrez la fenêtre,**  
*laissez entrer la vie.*





## *Plus d'air frais pour une meilleure qualité de vie.*

Les fenêtres modernes sont particulièrement étanches, afin de vous permettre de bénéficier des meilleures valeurs d'isolation thermique. D'où l'importance d'aérer régulièrement. Finstral vous propose toujours la solution idéale, du ferrage oscillo-battant option été/hiver au dispositif d'aération motorisé, en passant par l'ouvrant d'aération. Que vous vous détendiez sur votre canapé, que vos enfants soient en train de jouer dans leur chambre ou que vous preniez le petit-déjeuner au lit, une bonne qualité d'air contribue à rendre la pièce agréable à vivre.



# *La qualité dure.* Et perdure.





## *Une meilleure tenue dans le temps : vraie valeur ajoutée.*

Des fenêtres neuves ne doivent pas seulement être étanches, sûres et belles, mais elles doivent également vous accompagner pendant des décennies. C'est pourquoi, chez Finstral, nous faisons tout pour assurer la tenue dans le temps de nos produits. Comment ? En nous occupant simplement de tout nous-mêmes: de la formulation du PVC au développement des profils, de la fabrication du vitrage isolant à la définition des standards de pose. Et nous soumettons chaque étape de production aux contrôles d'experts externes. Et c'est parce que nous ne cédon pas aux compromis que nous sommes le fabricant de fenêtres le plus certifié en Europe.

*L'utilisation devient*  
**intuitive.**





## *Plus de confort pour un usage quotidien vraiment plus simple.*

Ouverte, fermée, plusieurs fois par jour, pendant des années. Une fenêtre doit être conçue pour permettre une manœuvre intuitive. C'est pourquoi notre service recherche-développement interne s'attache au plus petit détail. Qu'il s'agisse du dispositif qui assure le bon positionnement de votre fenêtre lors de la fermeture, des portes levantes coulissantes que l'on manœuvre d'un seul geste ou encore de la commande automatique via votre smartphone. Quels que soient vos besoins ou vos souhaits, Finstral propose des solutions qui garantissent toujours une utilisation confortable.



*La lumière*  
**défini l'espace.**



## *Plus de lumière, plus d'ambiance.*

Quelles sont les dimensions des fenêtres? Quelle quantité de lumière naturelle pénètre dans la pièce? Comment cette lumière est-elle orientée? L'ambiance qui se dégage de la pièce dépend largement de l'interaction entre la lumière et l'architecture. Choisissez l'ouvrant que vous préférez: ils ont tous en commun d'avoir toujours les profils les plus fins de leur catégorie. La quantité de lumière naturelle qui pénètre dans la pièce est donc toujours maximale.

# Toujours *en de bonnes mains.*

## **Ma nouvelle fenêtre parfaite : existe-t-elle ? et si oui, comment la trouver ?**

Dormant fin, vitrages de protection solaire, aluminium ou PVC ? En vert, en gris, avec ou sans petits-bois ? Chacun a sa vision personnelle de la fenêtre parfaite. Par conséquent, la gamme que nous déclinons est aussi diversifiée que possible : c'est à vous de définir ce qui vous plait et les caractéristiques de vos nouvelles fenêtres. Nous avons développé le guide Finstral pour pouvoir répondre à toutes vos exigences, à tous vos désirs et à toutes vos questions. Le guide vous fournit des explications simples et claires sur tous nos produits et vous aide à trouver la fenêtre toujours parfaite.





# Le guide Finstral



Nous vous accompagnons dans toutes les étapes de votre projet. Ce symbole vous guidera dans un parcours en quatre phases: le côté extérieur puis le noyau central de la fenêtre, le côté intérieur et le service tout autour.

<i>l'extérieur</i>	<i>le milieu</i>	<i>l'intérieur</i>	<i>tout autour</i>
<p><b>Toujours une esthétique personnalisée. 20</b></p> <p>Matériau 21 Couleur/surface 22 Forme du cadre 27 Éléments de style 52</p>	<p><b>Toujours une isolation optimale. 82</b></p> <p>Chaleur/froid 83 Bruit 88 Étanchéité 90</p>	<p><b>Toujours une esthétique personnalisée. 102</b></p> <p>Matériau 103 Teinte/surface 105 Forme du cadre 114 Poignées/paumelles 120 Accessoires 123</p>	<p><b>Toujours une gestion efficace. 150</b></p> <p>Coordination 151 Pose 152 Réception 153</p>
<p><b>Toujours une protection fiable 56</b></p> <p>Effraction 57 Soleil/chaueur 60 Protection visuelle 76 Insectes 78</p>	<p><b>Toujours une adaptation appropriée. 92</b></p> <p>Type de pose 93 Étanchéité 99</p>	<p><b>Toujours un fonctionnement intuitif. 124</b></p> <p>Types d'ouverture 125 Maniabilité 140 Sécurité d'utilisation 142 Aération 144</p>	<p><b>Toujours un service impeccable. 154</b></p> <p>Garanties 155 Certificats 155 Service après-vente 157</p>

# L'extérieur

## Choisissez l'esthétique et la protection de votre fenêtre.

### **L'extérieur, côté façade.**

De grandes surfaces vitrées ou des petit-bois pour un style traditionnel ? Aluminium, aspect bois, couleur vive ou teinte neutre ? L'impact de vos fenêtres sur l'esthétique de la façade est loin d'être négligeable : elles donnent du cachet à un bâtiment. Elles vous protègent aussi des cambrioleurs, de la pluie, du froid et du bruit, et font de votre maison un lieu accueillant, en vous garantissant sécurité et quiétude. Notre ambition : réaliser des fenêtres parfaites qui allient esthétique et fonctionnalité, sans aucune concession. Finstral vous offre ainsi une liberté de choix maximale pour la conception personnalisée de votre fenêtre, et vous garantit toujours une protection fiable.



# *l'extérieur*

**Toujours**  
*une esthétique  
personnalisée.*

Matériau  
Couleur / surface  
Forme du cadre  
Éléments de décoration

**Toujours**  
*une protection  
fiable.*

Effraction  
Soleil / chaleur  
Protection visuelle  
Insectes

## Votre fenêtre parfaite : à quoi ressemble-t-elle ?

Votre fenêtre doit être fonctionnelle, de qualité et présenter une bonne tenue dans le temps. Bien sûr. Mais vous souhaitez ne pas renoncer pour autant à votre style personnel. C'est pourquoi nous vous offrons toujours le plus grand choix pour personnaliser le côté extérieur de votre fenêtre : matériau, teinte et surface, forme de cadre ou éléments de décoration assortis. Chez Finstral, vous composez vous-même votre fenêtre parfaite.

**Toujours**  
*une esthétique*  
**personnalisée.**

Matériau  
Couleur / surface  
Forme du cadre  
Éléments de décoration

# Matériau



Nous ne faisons aucune concession dans le choix des matériaux de nos fenêtres. Pour la face extérieure, nous vous proposons le PVC et l'aluminium, tous deux offrant une grande liberté de conception, une bonne tenue dans le temps, étant recyclables et résistants aux intempéries. Voilà bientôt 50 ans que nous exécutons nous-mêmes toutes les étapes de fabrication du PVC : du mélange des matières premières à l'extrusion des profilés. Les profilés aluminium sont fabriqués avec soin en externe, sur la base de nos propres dessins techniques. Quel matériau vous correspond ? À vous et à votre maison ? Cela va dépendre du style de votre habitation et de vos souhaits. C'est à vous de décider des caractéristiques esthétiques et fonctionnelles de vos nouvelles fenêtres. Une chose est certaine, que vous optiez pour une solution classique ou moderne en aluminium, les deux matériaux sont extrêmement simples d'entretien. Il est suffisant de nettoyer régulièrement les fenêtres sans autres traitements périodiques.

← Tous les ingrédients entrant dans la composition de nos profils PVC sont rigoureusement contrôlés avant la fabrication.

## Matériau

PVC



### Classique & économique.

Le PVC est un matériau aux talents multiples: robuste, économique et polyvalent. Notre formulation optimale (et secrète), avec une faible teneur en craie, est le résultat de 50 années d'expérience acquise dans la fabrication du PVC. C'est la garantie d'une fenêtre indéformable pendant des décennies, aux teintes résistantes.

#### Avantages :

- bon rapport qualité/prix
- bonne tenue dans le temps et robustesse
- résistant aux intempéries et à l'eau
- résistant à l'air salin et chloré
- facile à nettoyer
- recyclable

### Moderne & de grande qualité.

L'aluminium offre un vaste choix de teintes et de finitions de surfaces, tout en étant particulièrement résistant à la chaleur et facile d'entretien. Les cadres réalisés dans les teintes sombres restent stables même en cas de forte exposition solaire. En outre, l'eau et les salissures glissent facilement sur la surface.

#### Avantages :

- souplesse dans le choix des teintes et des surfaces
- bonne tenue dans le temps et robustesse
- résistant aux intempéries et à l'eau
- peu salissant
- facile à nettoyer
- recyclable
- pré-anodisé sur demande

## Matériau

Aluminium





# Teintes et surfaces

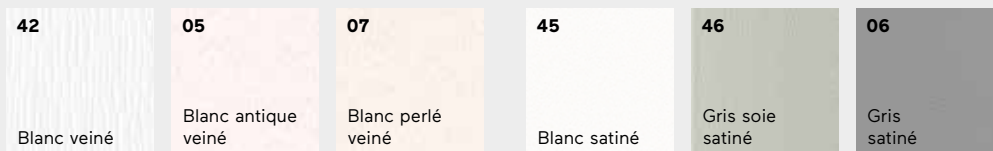
Avec Finstral, vous trouverez toujours votre teinte préférée pour votre fenêtre préférée. Et en choisissant pour vos fenêtres la surface appropriée, vous offrez une originalité supplémentaire à la façade de votre maison: lisse ou veinée, satinée, structure fine ou décor bois. Quelle que soit l'option choisie parmi les nombreuses proposées, chez Finstral l'élaboration en PVC ou en aluminium est toujours parfaite.

← Surface veinée – aspect bois.

## Entretien facile.

Depuis 1984, les surfaces veinées et satinées sont la « marque de fabrique » Finstral. Finstral est le seul fabricant à ne pas utiliser de films à coller, mais imprime directement dans la masse du matériau l'aspect de surface structuré. Le rendu est convaincant, la surface résiste mieux aux rayures et aux salissures.

**Surfaces veinées : l'élégance de l'aspect bois laqué et la résistance aux intempéries en plus.** **Surfaces satinées : aspect mat soyeux, moderne et sobre, toucher agréable.**



## Avantages :

- surface exempte de rayures inhérentes au processus d'extrusion et susceptibles de retenir de minuscules particules de poussière
- moins de microstructures, la surface est plus résistante aux salissures et plus facile à nettoyer
- teinté dans la masse : pour une esthétique uniforme même quand la fenêtre est ouverte
- protection UV supplémentaire pour les teintes de gris plus sensibles

PVC

Veiné et satiné

PVC

Non veiné



## Classique.

Les profils en PVC lisse présentent un aspect classique. Cependant les rayures inhérentes au processus d'extrusion en surface peuvent retenir de minuscules particules de poussière. C'est pourquoi nous conseillons la finition veinée.

## Avantage :

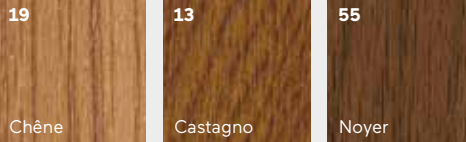
- disponible en blanc

← Surface lisse – image fortement grossie.

## PVC

Décor bois  
veiné**Aspect naturel.**

Plus vrai que nature et particulièrement résistant: une fenêtre en PVC décor bois ressemble à s'y méprendre à une fenêtre en bois. Mais elle est plus facile à nettoyer et plus résistante au soleil, à la pluie et aux salissures. Et contrairement au bois, le PVC n'a pas besoin d'être traité et peint régulièrement.

**Avantages :**

- les films en décor bois sont thermo-soudés, donc durablement fixés au profil
- toujours des surfaces veinées de qualité

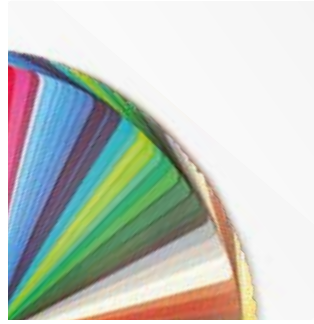
**Décor bois**

L'aspect typique du bois s'obtient par l'application sur le profil d'un film d'acrylique aux couleurs très résistantes et à travers le veinage en surface. En outre, le dormant est entièrement teint dans la masse dans une couleur brune très proche de celle de la surface. Même ouverte, la fenêtre reste belle.



### Toujours une esthétique personnalisée.

Vert sapin (comme sur le visuel ci-contre) ou plutôt brun olive ? Souhaitez-vous que le cadre se fonde harmonieusement dans le style de la façade ou préférez-vous une teinte contrastante ? À vous de décider. Avec 230 différentes teintes pour les surfaces en aluminium, Finstral vous propose une diversité qui comblera toutes vos attentes. En outre l'aluminium est particulièrement robuste : le matériau est résistant aux intempéries et même les profils aux couleurs sombres ne se déforment pas dans le temps.



← Toujours une grande diversité :  
Finstral décline 185 teintes du  
nuancier RAL.

## Aluminium

### Teintes

#### De qualité.

Non seulement votre couleur préférée, mais aussi votre tonalité de rouge préférée ! Pour nos surfaces aluminium modernes lisses, nous déclinons au total 200 teintes, vous trouverez toujours la teinte parfaite pour votre fenêtre.

Une petite sélection des teintes disponibles :

<b>L05</b> Blanc antique	<b>L09</b> Blanc azur	<b>M300</b> Rouge feu	<b>M303</b> Rouge rubis	<b>M304</b> Pourpre	<b>M305</b> Bordeaux	<b>M311</b> Rouge brun
<b>M504</b> Bleu nuit	<b>M507</b> Bleu brillant	<b>M603</b> Vert olive	<b>M605</b> Vert mousse	<b>M721</b> Gris noir	<b>M735</b> Gris lumière	<b>M738</b> Gris agate
<b>M744</b> Gris soie	<b>M747</b> Gris télé	<b>M803</b> Brun terre	<b>M807</b> Brun ambré	<b>M811</b> Noisette	<b>M814</b> Brun sépia	<b>M816</b> Acajou
<b>M817</b> Chocolat brun	<b>M819</b> Brun gris	<b>M823</b> Brun orangé	<b>M917</b> Noir signalisation	<b>F119</b> Gris beige structure fine	<b>F702</b> Gris olive structure fine	<b>F703</b> Gris mousse structure fine
<b>F716</b> Gris anthracite structure fine	<b>F723</b> Gris béton structure fine	<b>F739</b> Gris quartz structure fine	<b>F742</b> Gris signalisation structure fine	<b>F819</b> Brun gris structure fine	<b>F905</b> Noir structure fine	<b>F918</b> Blanc papyrus structure fine

#### Avantages :

- notre finition thermolaquée de haute qualité garantit une coloration uniforme du revêtement en aluminium, même dans les angles et sur les bords
- peu salissant et facile à nettoyer



## Aluminium

## Teintes à effet

**Fascinantes.**

Teintes sablées avec une structure légèrement granuleuse ou effet métallisé : nos teintes spéciales confèrent à vos fenêtres une surface vivante. En se réfractant, les rayons du soleil y créent d'innombrables reflets changeants, toujours étonnants.

Une sélection des teintes disponibles :

203 Classic	303 Classic	304 Classic	805 Classic	583 Sablé	658 Sablé	893 Sablé
894 Sablé	358 Gris	897 Chiné	2525 Mars	DB703 Anthracite métallique mat satiné	LC31 Bronze léger	LC32 Bronze clair
LC33 Bronze moyen	LC34 Bronze foncé	L56 Similaire EV1	M906 Aluminium blanc			

**Avantages :**

- notre finition thermolaquée de haute qualité garantit une coloration uniforme du revêtement en aluminium, même dans les angles et sur les bords
- peu salissant et facile à nettoyer

**Ultra résistantes.**

Vous recherchez un laquage particulièrement résistant ? Nos teintes à effet sablé structure fine sont exactement ce qu'il vous faut.

## Aluminium

## Décor bois

**Naturel.**

L'aspect du bois et la tenue dans le temps de l'aluminium : les fenêtres décor bois confèrent à votre façade un aspect naturel.

<b>L13</b> Castagno laqué	<b>L14</b> Acajou laqué	<b>L16</b> Douglas laqué	<b>L19</b> Chêne laqué	<b>LX01</b> Chêne naturel	<b>L18</b> Chêne rustique laqué	<b>L55</b> Noyer laqué
---------------------------------	-------------------------------	--------------------------------	------------------------------	---------------------------------	--	------------------------------

**Avantages :**

- particulièrement résistant, même en exposition plein sud, recommandé dans les régions très ensoleillées
- nécessitant peu d'entretien et facile à nettoyer, à l'inverse du bois massif

**De caractère.**

FIN-Vista avec FIN-Slide Slim-line intégrée en aluminium-bois, à l'extérieur décor bois chêne laqué, à l'intérieur chêne naturel.

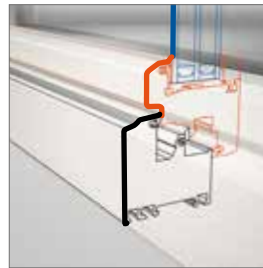
# Forme du cadre

Classique ou moderne ? À quoi devrait ressembler votre fenêtre ? Parce que les menuiseries, plus qu'aucun autre élément de construction, mettent en valeur l'aspect général de la maison, Finstral s'attache à fabriquer chaque cadre sur mesure. Et vous propose avec cinq types d'ouvrants toujours le profil adéquat. Pour répondre à chacune de vos attentes de type esthétique et fonctionnel, nous vous offrons une vaste sélection de matériaux et de formes. Pour le neuf, la rénovation et la réhabilitation. Le point commun entre les cinq ouvrants ? Nos cadres sont toujours les plus fins dans leur catégorie.

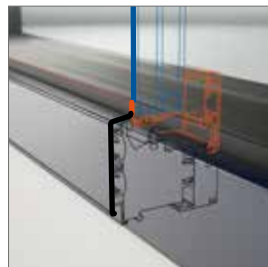


## Classique et sobre ....

Bords légèrement inclinés et lignes douces, caractéristiques du profil PVC : la fenêtre dans sa forme classique.



— Vitrage  
— Ouvrant  
— Dormant



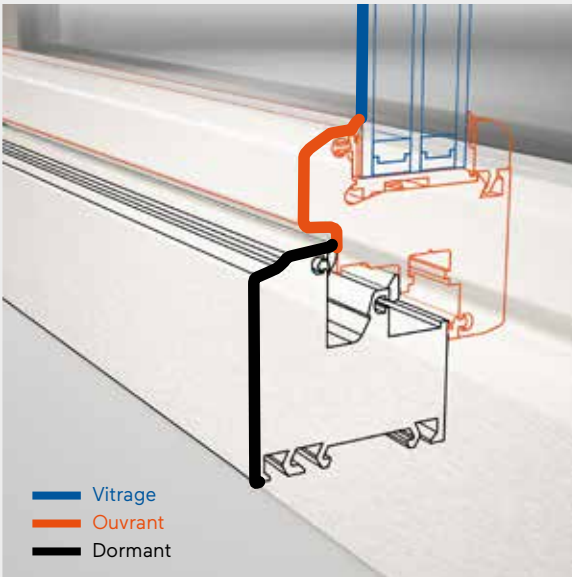
— Vitrage  
— Joint de vitrage  
— Dormant

## ... moderne ou épuré.

Transparence et légèreté avec des contours invisibles de l'extérieur : l'ouvrant caché Nova-line.



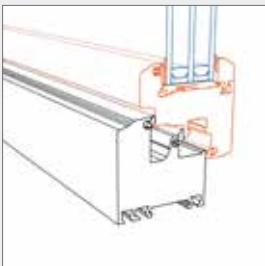
## Forme du cadre

Classic-line  
FIN-90/FIN-72**Forme classique, contours inclinés.**

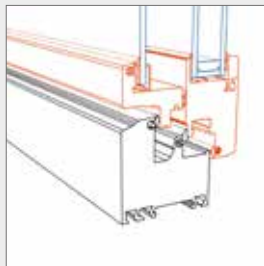
C'est la forme traditionnelle. Depuis son lancement, l'un des types d'ouvrant préféré de nos clients. Ses caractéristiques ? Des bords légèrement inclinés et des lignes douces typiques du PVC. Également disponible avec capotage aluminium pour le côté extérieur.

**Types d'ouvrants à forme classique avec bords inclinés.**

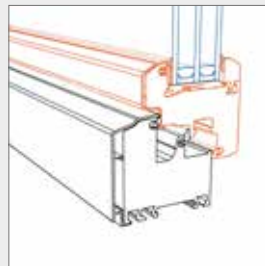
La fenêtre aux lignes traditionnelles est disponible en PVC ou aluminium à l'extérieur, en différentes épaisseurs et avec ouvrant couplé Twin.\*



**FIN-72**  
**Classic-line**  
PVC-PVC



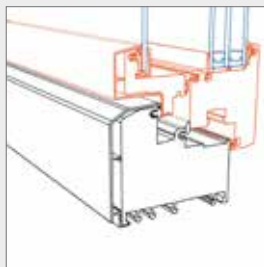
**FIN-72**  
**Classic-line Twin**  
PVC-PVC,  
également disponible en  
aluminium-PVC



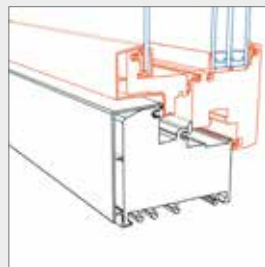
**FIN-72**  
**Classic-line**  
aluminium-PVC



**FIN-90**  
**Classic-line**  
PVC-PVC,  
également disponible en  
aluminium-PVC



**FIN-90**  
**Classic-line Twin C**  
aluminium-PVC,  
également disponible en  
PVC-PVC



**FIN-90**  
**Classic-line Twin N**  
aluminium-PVC

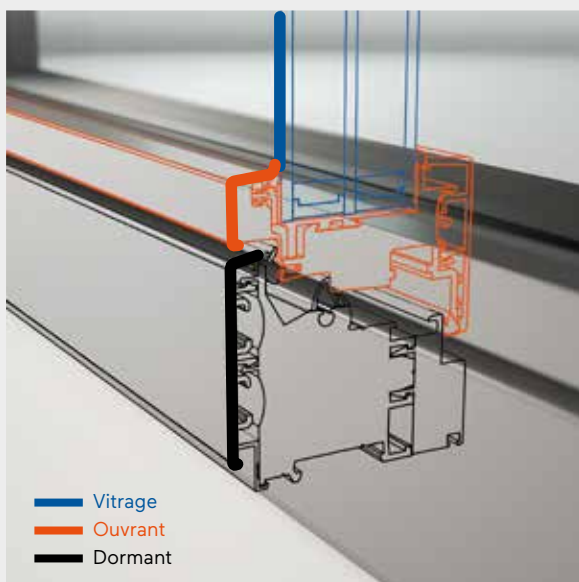
\* Tableau récapitulatif des fenêtres à partir de la page 160



↑ FIN-72  
Classic-line  
aluminium-PVC  
en exécution à deux vantaux  
avec petits-bois en style,  
teinte extérieure noyer.

## Forme du cadre

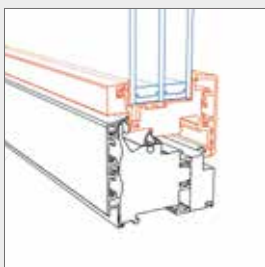
Classic-line  
FIN-Project/  
FIN-Slide

**Classique, aux lignes droites.**

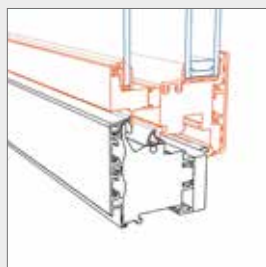
La forme typique du cadre des fenêtres en aluminium est un autre grand classique. Avec ses arêtes rectilignes à angle droit et ses fins profils, ce modèle exploite tout le potentiel de personnalisation du matériau. Et l'exécution en plan uni de l'ouvrant et du dormant confère à la menuiserie une esthétique moderne intemporelle.

**Types d'ouvrants à forme classique avec lignes droites.**

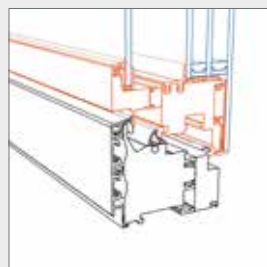
Nos fenêtres à l'esthétique aluminium classique sont également réalisables avec ouvrant couplé Twin et Cristal Twin, ou en porte levante coulissante.\*

**FIN-Project**

Classic-line  
aluminium-aluminium,  
également disponible avec  
bois ou ForRes à l'intérieur

**FIN-Project**

**Classic-line Twin**  
aluminium-aluminium,  
également disponible avec  
bois ou ForRes à l'intérieur

**FIN-Project**

**Classic-line Cristal Twin**  
aluminium-aluminium,  
également disponible en bois  
ou ForRes à l'intérieur



**FIN-Slide**  
**Classic-line**  
PVC-PVC



**FIN-Slide**  
**Classic-line**  
aluminium-PVC



**FIN-Slide**  
**Classic-line**  
aluminium-aluminium

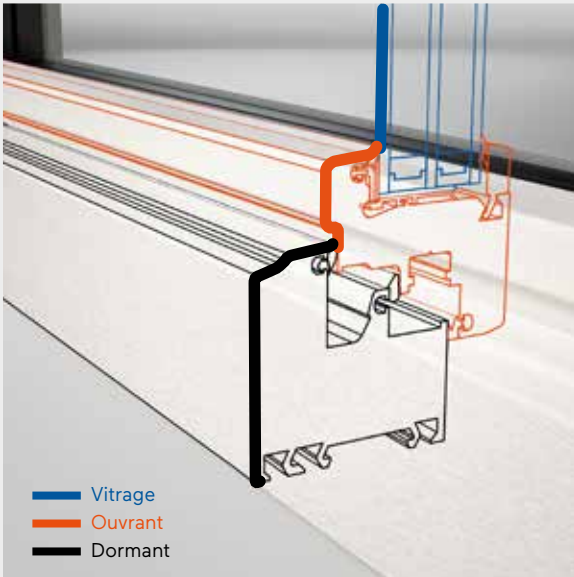
\* Tableau récapitulatif des fenêtres à partir de la page 160



← **FIN-Project**  
**Classic-line Twin**  
**aluminium-aluminium**  
porte-fenêtre avec store vénitien,  
teinte extérieure M906  
blanc aluminium.

## Forme du cadre

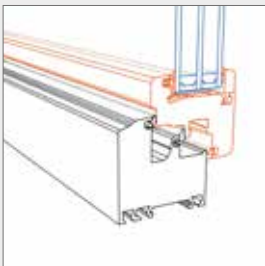
## Slim-line

**Ultra fin.**

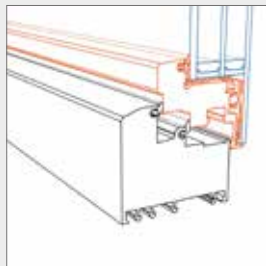
Encore plus fin ? Slim-line dépasse toutes les attentes. Avec une partie visible de seulement 28 mm, les profils offrent des lignes élancées à cette fenêtre à l'esthétique traditionnelle et laisse pénétrer un flot de lumière dans la pièce.

**Types d'ouvrants à l'esthétique traditionnelle avec profils fin.**

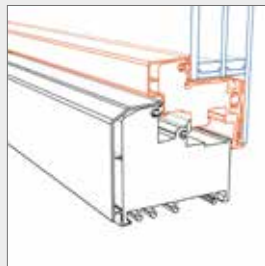
Slim-line est disponible en différentes profondeurs, avec diverses combinaisons de matériaux et en porte levante coulissante, porte coulissante et porte accordéon.\*



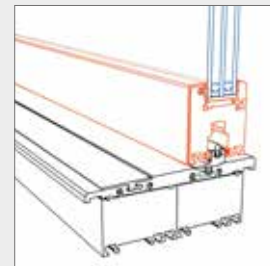
**FIN-72**  
**Slim-line**  
PVC-PVC  
aluminium-PVC



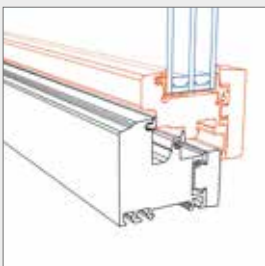
**FIN-90**  
**Slim-line Cristal**  
PVC-PVC



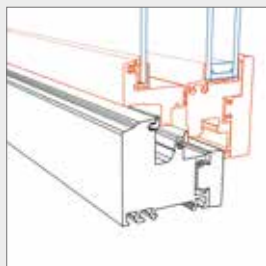
**FIN-90**  
**Slim-line Cristal C**  
aluminium-PVC, également disponible  
avec capotage droit N



**FIN-Scroll**  
**Slim-line**  
PVC-PVC  
aluminium-PVC



**FIN-Ligna**  
**Slim-line**  
PVC-bois, aluminium-bois,  
disponible aussi en exécution  
tout en verre Cristal



**FIN-Ligna**  
**Slim-line Twin**  
PVC-bois,  
aluminium-bois



**FIN-Fold**  
**Slim-line**  
aluminium-bois, également  
disponible avec aluminium à  
l'intérieur



**FIN-Slide**  
**Slim-line Cristal**  
aluminium-PVC, également disponible  
avec aluminium, bois ou ForRes à l'intérieur. Ou  
bien en exécution Slim-line aluminium-bois ou  
aluminium-ForRes

\* Tableau récapitulatif des fenêtres à partir de la page 160

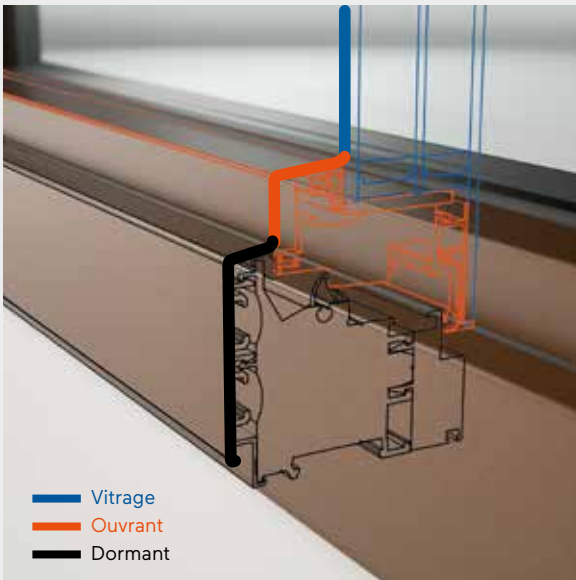




← *FIN-Ligna*  
*Slim-line*  
*PVC-bois*  
en exécution à deux vantaux,  
teinte extérieure blanc veiné.

## Forme du cadre

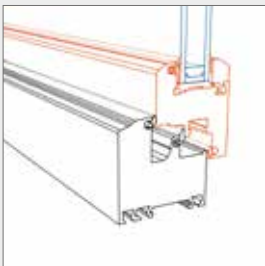
## Step-line

**Semi-plan à l'esthétique traditionnelle.**

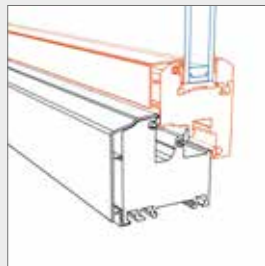
Vous recherchez une fenêtre aux profils fins et néanmoins originaux ? Nous avons la solution : Step-line. L'ouvrant et le dormant sont décalés de manière traditionnelle sur la face extérieure, donnant à la fenêtre une esthétique marquée avec semi-plan. L'ouvrant, avec ses contours légèrement inclinés s'inspire des fenêtres traditionnelles.

**Types d'ouvrants semi-plan à l'esthétique traditionnelle.**

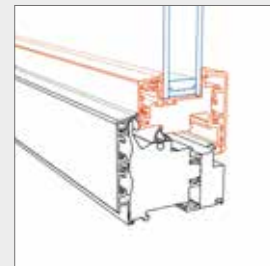
Le côté extérieur de l'ouvrant Step-line est disponible en PVC ou aluminium et dans différentes profondeurs.\*



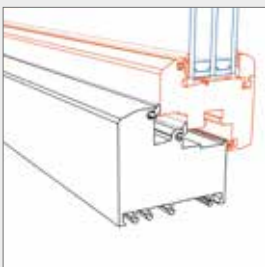
**FIN-72**  
**Step-line**  
PVC-PVC



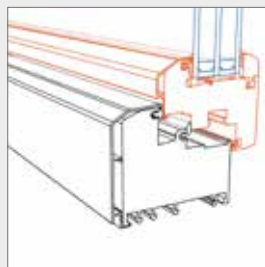
**FIN-72**  
**Step-line**  
aluminium-PVC



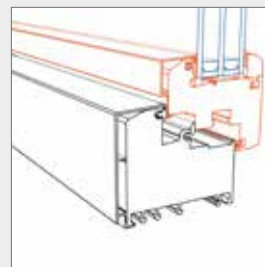
**FIN-Project**  
**Step-line**  
aluminium-aluminium, également disponible en bois ou ForRes à l'intérieur



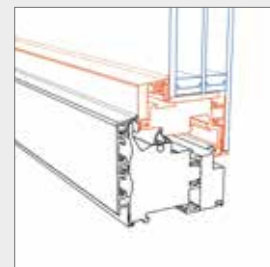
**FIN-90**  
**Step-line**  
PVC-PVC



**FIN-90**  
**Step-line C**  
aluminium-PVC



**FIN-90**  
**Step-line N**  
aluminium-PVC



**FIN-Project**  
**Step-line Cristal**  
aluminium-aluminium, également disponible en bois ou ForRes à l'intérieur

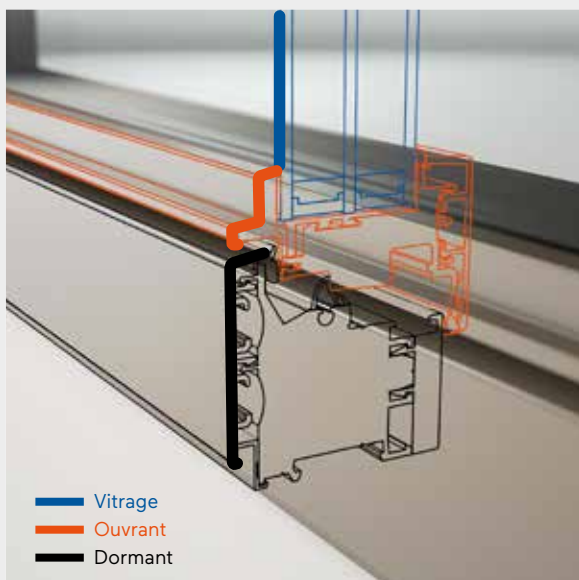
\* Tableau récapitulatif des fenêtres à partir de la page 160



← FIN-90  
Step-line  
PVC-PVC  
en exécution à deux  
vantaux, teinte extérieure  
gris soie satiné.

## Forme du cadre

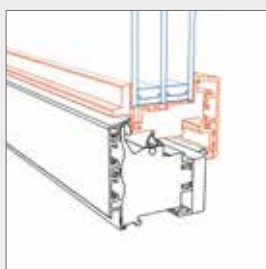
Ferro-line

**Épure industrielle et lignes tranchées.**

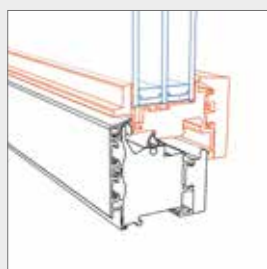
Avec son dormant inspiré de l'esthétique des fenêtres en acier classiques, ses contours extérieurs tranchés et son aspect filigrane, le type d'ouvrant FIN-Project Ferro-line a été conçu pour une architecture moderne et la rénovation des fenêtres en acier vétustes. Quelles sont les caractéristiques du style industriel ? Côté façade, un profil de 26 mm avec un contour extérieur en angle marqué.

**Type d'ouvrant pour un aspect typique fenêtre en acier, style loft industriel.**

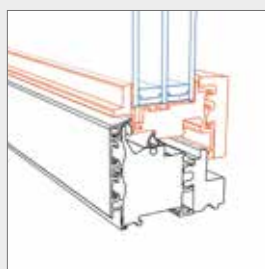
La gamme Ferro-line est disponible en aluminium à l'extérieur.\*



**FIN-Project  
Ferro-line**  
aluminium-aluminium



**FIN-Project  
Ferro-line**  
aluminium-bois



**FIN-Project  
Ferro-line**  
aluminium-ForRes

\* Tableau récapitulatif des fenêtres à partir de la page 160

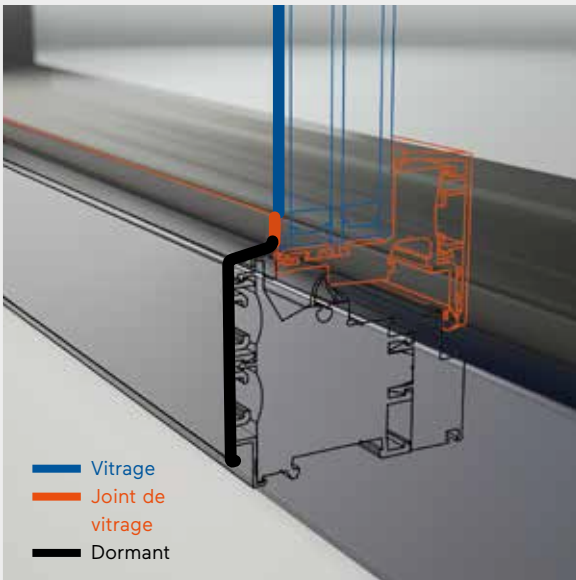


← **FIN-Project**  
**Ferro-line**  
**aluminium-aluminium**  
un vantail avec petits-bois  
Ferro-line, teinte extérieure  
M721 gris noir.

**Typiquement fenêtre acier.**  
L'esthétique caractéristique  
d'une fenêtre acier est encore  
renforcée dans l'exécution  
avec les petits-bois Ferro.

## Forme du cadre

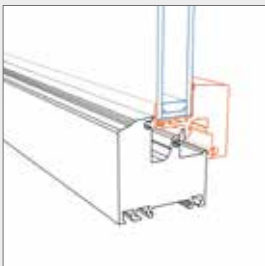
## Nova-line

**Minimaliste.**

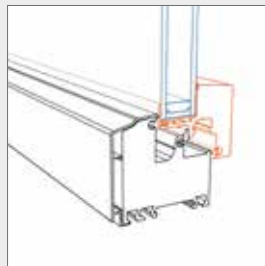
Grande surface vitrée et flot de lumière naturelle ? Notre ouvrant caché Nova-line, invisible de l'extérieur, répond à cette attente. Une solution qui privilégie l'espace vitré et s'intègre parfaitement dans un contexte architectural clair et moderne. Le saviez-vous ? Depuis son lancement en 2001, Nova-line a inspiré de nombreuses imitations, toujours avec des profils plus épais. Avec ses lignes élancées, Nova-line reste encore aujourd'hui, le cadre le plus fin de sa catégorie.

**Types d'ouvrants pour une esthétique tout en verre.**

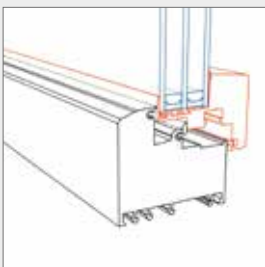
Nova-line est disponible en différentes épaisseurs et PVC ou aluminium à l'extérieur.\*



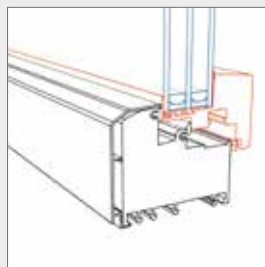
**FIN-72**  
**Nova-line**  
PVC-PVC



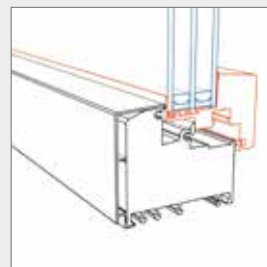
**FIN-72**  
**Nova-line**  
aluminium-PVC



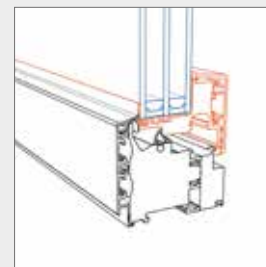
**FIN-90**  
**Nova-line**  
PVC-PVC



**FIN-90**  
**Nova-line C**  
aluminium-PVC



**FIN-90**  
**Nova-line N**  
aluminium-PVC



**FIN-Project**  
**Nova-line**  
aluminium-aluminium,  
également réalisable en bois  
à l'intérieur

\* Tableau récapitulatif des fenêtres à partir de la page 160



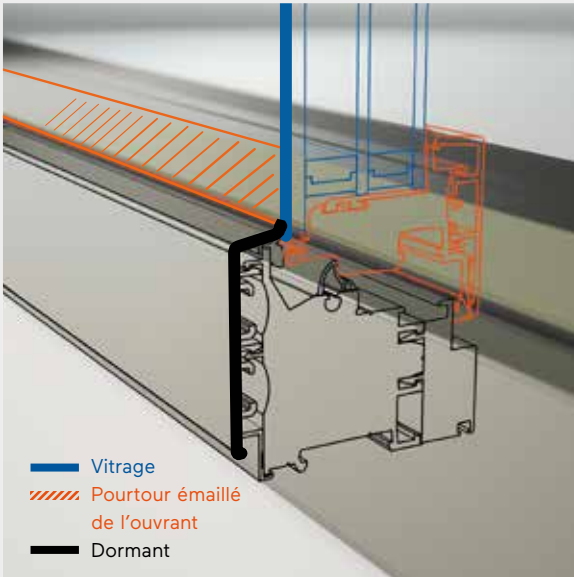
← **FIN-90**  
**Nova-line N**  
**aluminium-PVC**  
exécution un vantail avec  
allège, teinte extérieure  
F716 gris anthracite.

**Esthétique uniforme.**

Le vitrage recouvre  
complètement les profils  
de l'ouvrant Nova-line et  
assure la même esthétique  
que la partie fixe basse.

## Forme du cadre

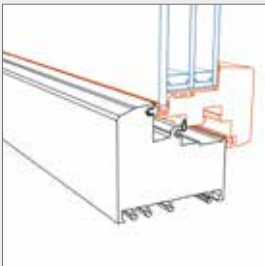
Nova-line Plus/Twin

**Finesse maximale.**

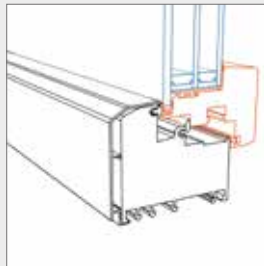
Esthétique tout en verre pour un style d'architecture minimaliste ? Nos ouvrants Nova-line Plus et Nova-line Twin sont le résultat d'une démarche de réduction maximale du contour extérieur. L'ouvrant disparaît complètement derrière le vitrage. Les bords du vitrage collé sur l'ouvrant sont émaillés dans l'une des dix teintes à disposition.

**Types d'ouvrants pour une esthétique tout en verre.**

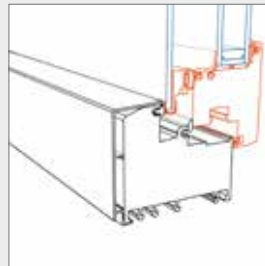
Nova-line Plus/Twin est disponible en différentes épaisseurs et combinaisons de matériaux.\*



**FIN-90**  
**Nova-line Plus**  
 PVC-PVC,  
 également disponible avec  
 ouvrant couplé Twin



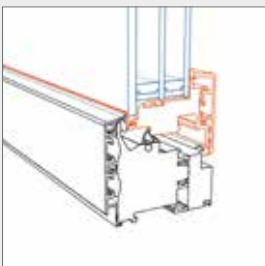
**FIN-90**  
**Nova-line Plus C**  
 aluminium-PVC,  
 également disponible avec  
 capotage droit N



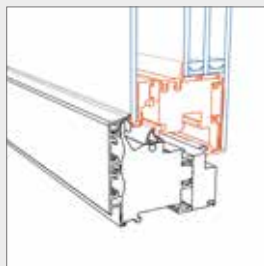
**FIN-90**  
**Nova-line Twin N**  
 aluminium-PVC,  
 également disponible avec  
 capotage C incliné



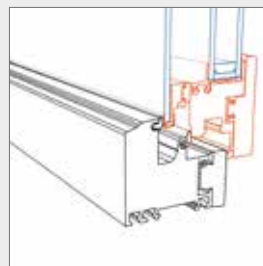
**FIN-Slide**  
**Nova-line Plus**  
 aluminium-aluminium, également  
 réalisable en bois ou ForRes à  
 l'intérieur



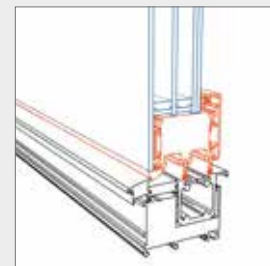
**FIN-Project**  
**Nova-line Plus**  
 aluminium-aluminium,  
 également réalisable en bois  
 ou ForRes à l'intérieur



**FIN-Project**  
**Nova-line Cristal Twin**  
 aluminium-aluminium,  
 également réalisable en bois ou  
 ForRes intérieur ou sans ouvrant  
 couplé Twin



**FIN-Ligna**  
**Nova-line Twin**  
 PVC-bois  
 aluminium-bois



**FIN-Fold**  
**Nova-line Plus**  
 aluminium-aluminium, également  
 réalisable en bois à l'intérieur

\* Tableau récapitulatif des fenêtres à partir de la page 160





← **FIN-Project**  
**Nova-line Plus**  
**aluminium-aluminium**  
exécution à deux vantaux  
avec partie centrale tout en  
verre Nova, teinte extérieure  
583 sablé et pourtour vitrage  
émaillé noir - disponible  
également avec store vénitien  
intégré.

**Encore plus de transparence.**

Effet d'une grande surface  
vitrée d'un seul tenant :  
la nouvelle partie centrale  
Nova recouverte du vitrage -  
pour l'ouvrant Nova-line Plus.

**Forme du cadre**

Dormant

**Variantes de dormants.**

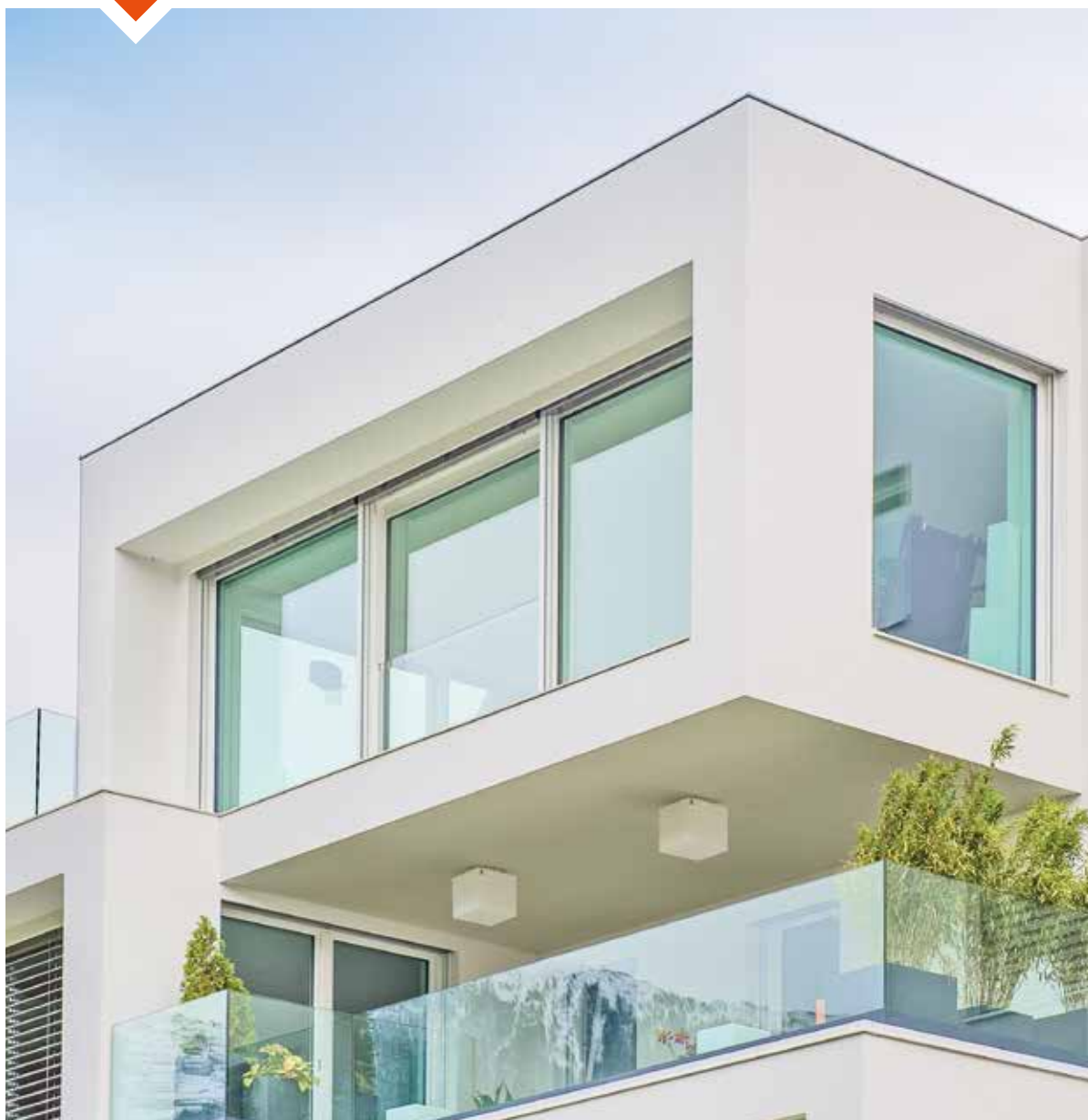
Vous avez trouvé l'ouvrant parfait pour votre façade ? Bien. Il ne vous manque plus que le cadre extérieur de la fenêtre. Quelle fonction remplit ce dormant ou cadre ? Il est solidement fixé au mur extérieur et sert de butée sur laquelle vient se plaquer l'ouvrant de la fenêtre. Classique, aux lignes affirmées ou minimalistes, Finstral vous propose toujours un large choix. En harmonie avec votre style personnel.

**Dormant**

Classique

**Visible, mais discret.**

Construction moderne ou rénovation, notre dormant classique est adapté à un maximum d'utilisations et s'accorde avec tous les styles d'architecture.



## Dormant

Dormant  
bloc



### Typique et lignes marquées.

Le dormant bloc est fréquemment utilisé en France, Belgique, aux Pays-Bas et dans le nord de l'Allemagne. Avec son épaisseur de 124 mm et sa section presque carrée, il convient à la perfection à n'importe quelle construction en briques.



## Dormant

Invisible

### Minimaliste.

Le dormant caché disparaît derrière la maçonnerie, une solution idéale pour les constructions modernes, grâce à ses excellentes caractéristiques fonctionnelles et esthétiques.

**Forme du cadre**Façade vitrée  
FIN-Vista**De grandes surfaces vitrées pour ceux qui aiment profiter de la vue.**

Plus évoluée que le châssis fixe, cette solution présente l'avantage de rester simple: notre façade vitrée FIN-Vista répond idéalement à la demande constante, en neuf comme en rénovation, de surfaces vitrées généreuses. Habituellement, les surfaces vitrées ne s'étendent pas sur plusieurs étages et ne dépassent pas des largeur ou hauteur de plus de cinq mètres, sans ancrage structurel. Dans ce contexte, notre système de conception modulaire FIN-Vista présente de nombreux avantages – composants de haute qualité, conception soignée dans les détails, possibilités de personnalisation, éléments pré-assemblés en usine, adaptations certifiées de mise en œuvre – qui en font une alternative intéressante aux systèmes classiques de montants et de traverses.





### Le verre, toujours.

#### Et des solutions toujours variées.

Les façades vitrées FIN-Vista s'adaptent au style architectural de votre projet, à vos besoins, à vos désirs. Le système FIN-Vista permet d'intégrer des portes d'entrée, des portes-fenêtres coulissantes et de réserver de spectaculaires perspectives pour les escaliers ou les espaces de vie. Chaque réalisation est toujours sûre, toujours parfaitement isolée et toujours fonctionnelle.



*La partie visible  
du cadre FIN-Vista  
est de seulement  
cinq centimètres. →*

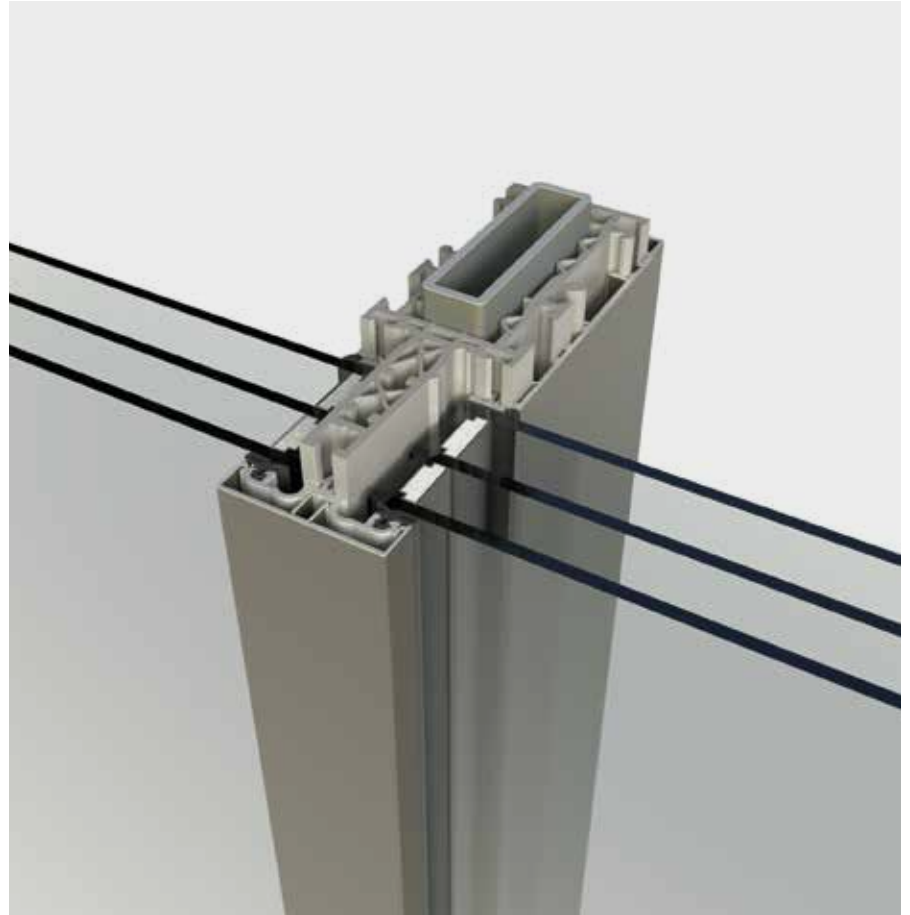


*Côté intérieur,  
FIN-Vista permet  
également une pose  
sans cadre apparent  
pour une transition  
fluide entre le  
vitrage et le mur. →*



### Un noyau toujours en PVC.

Contrairement aux systèmes de façades vitrées classiques en aluminium, les profils FIN-Vista présentent, comme toujours chez Finstral, un cœur en PVC, ce qui leur permet d'atteindre aisément des niveaux d'isolation thermiques très élevés. Par ailleurs, grâce à la possibilité de séparer et de trier les composants des profils, le système FIN-Vista est 100 % recyclable.



↑ Profil avec renfort acier et cœur en PVC.



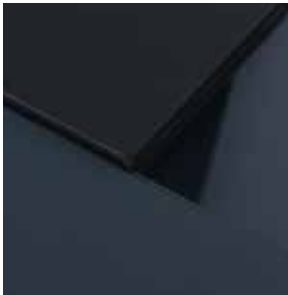
### La stabilité toujours.

#### Toujours en finesse.

Grâce à leur renfort en acier, tous les profils FIN-Vista sont extrêmement résistants et, contrairement aux systèmes classiques à montants-traverses en aluminium, l'épaisseur requise par les calculs statiques reste généralement plus faible. D'un point de vue esthétique, les menuiseries d'une façade vitrée FIN-Vista donnent l'impression d'une très grande finesse. Plutôt que de juxtaposer et assembler plusieurs baies vitrées et donc doubler l'encombrement des cadres, Finstral construit une structure en grille portante formée de montants verticaux et de traverses, dans laquelle sont installés les châssis fixes et les ouvrants des fenêtres.

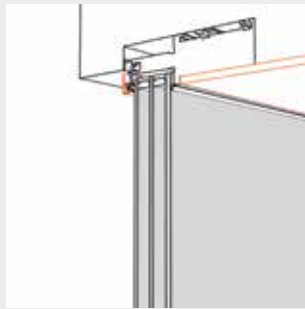
**Des matériaux pour tous les goûts.**

Le revêtement en aluminium sur le côté extérieur des façades vitrées protège efficacement du vent et des intempéries. Notre nuancier de 230 teintes, vous permet de trouver la couleur qui correspond le mieux à votre maison. Côté intérieur, vous pouvez choisir entre un revêtement aluminium, PVC, bois ou ForRes.





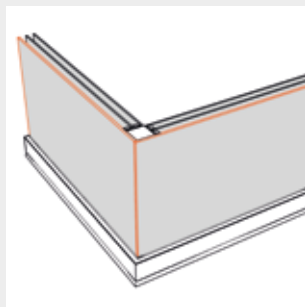
**Façade vitrée  
FIN-Vista**

 Exécutions des  
vitrages

**Esthétique tout en verre ?**
**Belle et toujours fonctionnelle.**

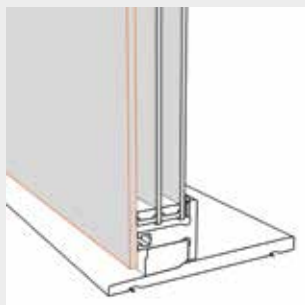
Côté habitation, le dormant sur lequel vient s'installer l'ouvrant ou le châssis fixe peut être entièrement intégré dans la maçonnerie, comme s'il n'y avait pas d'interruption entre le verre et le mur. Côté extérieur, ne reste visible qu'un cadre en aluminium de deux centimètres d'épaisseur qui facilite la pose et évite de devoir intervenir sur la maçonnerie dans le cas d'un éventuel remplacement du vitrage.


**Verre sur verre.**

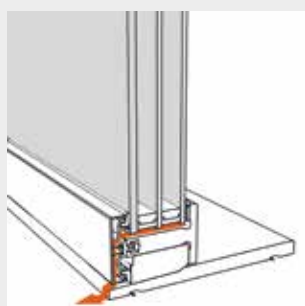
En exécution bord à bord Nova, les surfaces vitrées sont placées directement les unes contre les autres. De cette manière, la continuité donnée par la surface vitrée n'est pas interrompue par le montant qui est entièrement recouvert par le vitrage.


**Angle vitré.**

Un angle peut aussi être recouvert de vitrages, posés bord à bord en coin. La façade gagnera ainsi en élégance et en légèreté.


**Du verre de haut en bas.**

Vous aimeriez, côté extérieur, que le vitrage aille jusqu'au sol ? C'est possible grâce au vitrage à bord décalé qui recouvre tout le cadre ! Une solution raffinée et sensiblement plus facile d'entretien : les feuilles mortes et poussières ne s'accumulent plus sur les bords du cadre.


**Drainage invisible – sans travaux supplémentaires**

Habituellement, les façades avec cadre caché sont pourvues d'une rigole d'écoulement, encastrée dans le sol, destinée au drainage des profils. Le système FIN-Vista permet d'éviter cette opération complexe dans la mesure où le bord inférieur du profil ne descend jamais en dessous du niveau du sol. L'eau peut ainsi s'écouler tout simplement à la surface.



Combinaison  
avec porte levante  
coulissante  
FIN-Slide. →

### Une façade vitrée.

#### Tous les types d'ouverture possibles.

Personnalisez votre façade vitrée et optez pour le système d'ouverture qui vous est adapté: une porte levante coulissante FIN-Slide, un ouvrant de fenêtre, une porte d'entrée... la gamme Finstral est la plus complète d'Europe. Et chaque type d'ouverture est réalisable dans la couleur et le matériau choisi pour la façade vitrée FIN-Vista.

↓ Combinaison avec porte d'entrée.



↑ Combinaison  
avec porte levante  
coulissante  
FIN-Slide.



↑ Combinaison avec  
fenêtre.



← Combinaison avec  
porte levante coulissante  
FIN-Slide.

## Façade vitrée FIN-Vista

Pose

### Une nouvelle perspective de pose: simple, rapide et rigoureuse.

Comparées aux systèmes classiques montants-traverses, les façades vitrées FIN-Vista sont simples et faciles à poser. Tous les composants étant, autant que faire se peut, préparés en usine, l'installation peut se faire de manière plus sûre, plus propre et selon des standards très rigoureux.

### Simplifier et accélérer les travaux.

Les façades vitrées classiques sont généralement montées sur le chantier, montant par montant, traverse par traverse. Avec le système FIN-Vista, nous livrons au contraire des portions de cadre prémontées en usine d'autant plus que nos camions plate-forme permettent de fournir des éléments de grandes dimensions. Au-delà du gain de temps, ce système permet d'éliminer bon nombre de difficultés.



### Des vitrages collés toujours bien adaptés.

Une fois les segments de cadre FIN-Vista posés, les panneaux de vitrage isolant sont installés directement sur place et, comme toujours chez Finstral, la mise en œuvre se fait par collage et non par calage. La façade vitrée gagne ainsi en solidité et en stabilité sur le long-terme.



### D'abord le chantier, ensuite les profils.

Afin de protéger votre nouvelle façade vitrée pendant les travaux le système FIN-Vista est conçu de manière à ce que les habillages intérieurs des menuiseries ne soient installés qu'à la conclusion du chantier. Ainsi les profils ne risquent pas d'être abimés et ils peuvent être changés à tout moment.



### Pose certifiée par l'ift. Une isolation parfaite.

Comme pour tous ses produits, Finstral offre pour la façade vitrée FIN-Vista une bibliothèque de schémas de mise en œuvre, dont bon nombre sont validés par l'ift. Par ailleurs, les experts du service architectes Finstral sont à votre disposition pour clarifier tous les détails.



### Avantages :

- segments de la structure pré-assemblés pour une pose rapide et simplifiée
- vitrages isolants collés et non seulement calés
- installations des habillages intérieurs à la conclusion des travaux
- aide concrète pour tous les détails concernant la mise en œuvre



# Éléments de décoration

Les éléments de décoration peuvent se substituer au vitrage ou le mettent en valeur à travers des détails de style dans la composition de la façade. Les panneaux protègent des regards indiscrets et donnent une nouvelle dimension aux matériaux, teintes et surfaces. L'aspect rétro des petits-bois apporte une structure et un rythme à vos fenêtres. Et les éléments de décoration ? Ils agrémentent en quelque sorte la fenêtre et sont particulièrement adaptés pour conserver le caractère d'origine lors d'une rénovation. Finstral vous propose des éléments de style selon un large choix de surfaces et de teintes, toujours assorties à la façade.

← Ils conservent l'esthétique traditionnelle : les petits-bois.

## Panneaux

### Lisses



#### Intemporels.

Élément décoratif sobre, noble et moderne de vos fenêtres : le panneau lisse.

#### Avantages :

- disponible dans toutes les teintes de dormant PVC et aluminium
- coefficient d'isolation thermique jusqu'à  $U_p$  0,6 W/m<sup>2</sup>K
- disponibles également en exécution de sécurité, classe de résistance P5A



#### De caractère.

Pour une fenêtre de bel effet : les panneaux rainurés.

#### Avantages :

- rainurés à la verticale, à l'horizontale ou en diagonale, sur une face ou sur les deux
- proposés dans toutes les teintes PVC et aluminium
- coefficient d'isolation thermique jusqu'à  $U_p$  0,8 W/m<sup>2</sup>K
- disponibles également en exécution de sécurité, classe de résistance P5A

## Panneaux

### Rainurés

## Panneaux

### Plate-bande

#### Classiques.

Formes en relief sur une surface à l'aspect rustique : le panneau plate-bande.

#### Avantages :

- disponible dans toutes les teintes de dormant PVC et aluminium
- bords en biais ou avec moulure
- forme des angles à 90° ou avec découpe arrondie
- coefficient d'isolation thermique jusqu'à  $U_p$  0,6 W/m<sup>2</sup>K
- disponibles également en exécution de sécurité, classe de résistance P5A



#### La couleur avant tout.

Les couleurs intenses sont cuites directement dans le verre pour donner une surface émaillée.

#### Avantages :

- sélection de dix teintes, mates ou brillantes
- coefficient d'isolation thermique jusqu'à  $U_p$  0,6 W/m<sup>2</sup>K

## Panneaux

### Verres émaillés

G01

Noir

G02

Blanc crème

G03

Gris kaki

G04

Gris anthracite

G06

Gris signalétique

G07

Gris soie

G08

Brun ambré

G09

Brun gris

G10

Gris terre d'ombre

G11

Blanc

#### Toujours en de bonnes mains.

Nous fabriquons nous-mêmes tous nos panneaux. C'est pour nous la seule manière de garantir que les teintes, surfaces et matériaux sont toujours parfaitement assortis au dormant.



## Panneaux

Résine  
synthétique

### Expressivité.

Elles se distinguent par une texture organique et une belle brillance mate : les surfaces en résine synthétique.



H01

Gris alu

H02

Gris agate

H04

Patina étain

H06

Polar Oak

H07

Marshland  
Oak

### Avantages :

- disponibles dans cinq teintes
- coefficient d'isolation thermique jusqu'à  $U_p$  0,6 W/m<sup>2</sup>K

### Vivacité de l'aspect marbré

Lors de la fusion de la matière se créent des jeux de couleurs caractéristiques : surfaces céramiques.



## Panneaux

Céramiques



↑ Panneau céramique Oxide Moro.

C03

Oxide Moro

C04

Oxide Nero

C05

Oxide Black

C06

Tempo Gris

C07

Tempo  
Anthracite

C08

Lava Marrone

C09

Lava Corten

C11

Filo Argento

C12

Filo Ghisa

### Avantages :

- disponibles en neuf teintes
- coefficient d'isolation thermique jusqu'à  $U_p$  0,6 W/m<sup>2</sup>K

### L'esthétique de l'ancien.

Les petits-bois apportent à vos fenêtres une structure et un rythme, ils leur confèrent le caractère classique de l'ancien. Vous pouvez choisir un design assorti à la fenêtre.



#### Petits-bois collés.

- Trois variantes de design sont proposées pour les petits-bois collés : Classic (visuel ci-contre), Style (voir page 29) et Ferro (voir page 37).
- Les petits-bois collés existent dans toutes les teintes et surfaces disponibles pour le cadre.
- Les petits-bois collés sont toujours combinés avec des intercalaires dans le vitrage, pour conserver une authenticité vraiment convaincante.



#### Petits-bois intégrés.

- Les petits-bois intégrés sont disponibles dans trois largeurs : 26, 18 et 9 mm.
- Les petits-bois intégrés de 26 et 18 mm existent dans toutes les teintes et surfaces disponibles pour le cadre. Le modèle 9 mm existe en blanc et en teinte laiton.
- Les petits-bois intégrés ne nécessitent aucun entretien, ils sont protégés par le vitrage.

#### Avantages :

- la couleur des petits bois peut être assortie à celle du cadre
- petits-bois spéciaux, exécution sur demande

### Petits-bois

Collés et intégrés

### Éléments décoratifs

Respect de la tradition

### Esthétique traditionnelle, jusque dans le moindre détail.

Les éléments de décoration dans la couleur de la menuiserie conservent le style d'origine de la maison en rénovation. Nous proposons aussi des exécutions spéciales qui respectent ou s'inspirent de particularités géographiques comme par exemple les fenêtres reproduisant l'aspect des fenêtres à guillotine traditionnelles hollandaises

#### Avantages :

- les profils et éléments de décoration sont assortis au cadre de fenêtre blanc ou gris soie
- inspirée de la traditionnelle menuiserie hollandaise, c'est une fenêtre avec ouverture à la française/oscillo-battante et imposte fixe



## Votre fenêtre parfaite : toujours bien protégée

Qu'est-ce qui fait d'une maison un chez-soi ? C'est le fait de s'y sentir tout à fait à l'aise et en sécurité. Vous habitez au rez-de-chaussée et avez besoin d'une protection accrue contre l'effraction ? Vous avez des fenêtres avec de grandes surfaces vitrées qui laissent entrer un flot de lumière mais aussi trop de chaleur ? Finstral vous propose toujours la solution adéquate pour vous protéger efficacement des effractions, du soleil, de la chaleur, des regards indiscrets et des insectes.

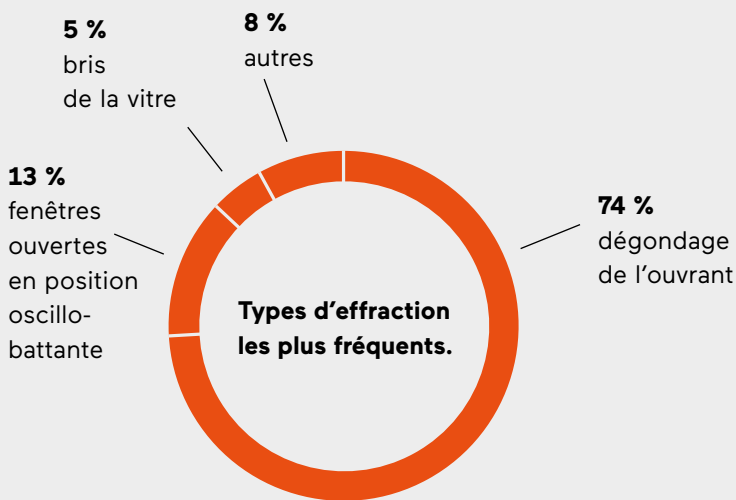
**Toujours**  
*une protection*  
**fiable.**

Effraction  
Soleil/chaleur  
Protection visuelle  
Insectes



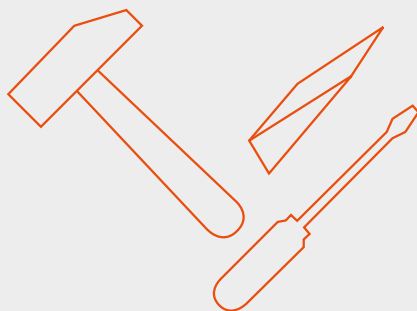
# Effraction

Peur des cambriolages? Non, avec une fenêtre sécurisée ! Théoriquement, toute ouverture dans le mur est un point faible. Ce n'est pas un hasard si les cambrioleurs préfèrent les fenêtres pour s'introduire dans une maison. Pourquoi ? Parce que c'est rapide : Dix petites secondes suffisent pour dégonder une fenêtre mal sécurisée à l'aide d'un tournevis. Les statistiques montrent qu'en général le cambrioleur renonce s'il n'a pas pu s'introduire dans la maison au bout de deux à cinq minutes. Le risque d'être pris en flagrant délit devient trop grand. En dotant ses fenêtres d'équipements de sécurité modernes, les rouleaux champignon par exemple, il est possible d'éviter 90 % des effractions.



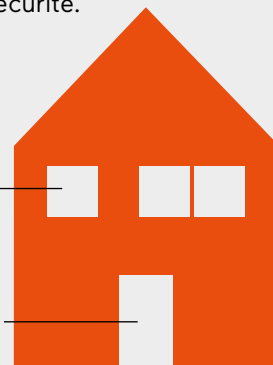
**90%** 

90 % des effractions pourraient être évitées si les menuiseries disposaient d'équipements de sécurité efficaces. C'est la raison pour laquelle Finstral dote en standard toutes ses fenêtres de rouleaux champignon et d'une solide gâche de sécurité.



**82 %**  
fenêtres et  
portes-fenêtres

**18 %**  
portes d'entrée et  
portes de cave

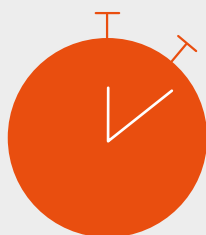


## Les outils les plus fréquents.

Quand il s'agit d'effraction, on pense souvent au ciseau à bois ou au pied de biche, mais ces outils sont finalement peu utilisés. La plupart des cambrioleurs utilisent simplement un tournevis, un marteau ou un coin.

## La fenêtre serait-elle un point faible ? Pas chez nous !

Les statistiques prouvent que la plupart des effractions se produisent au niveau des fenêtres et portes-fenêtres. Les fenêtres Finstral garantissent dès le modèle standard une protection élevée contre l'effraction.



## 10 secondes.

Il ne faut pas plus de temps à un cambrioleur pour dégonder une fenêtre équipée de rouleaux de fermeture courants. Et un simple tournevis lui suffit.

**43%**

C'est le taux d'augmentation des cas d'effractions entre 2006 et 2016.

## Effraction

### Ferrages de sécurité



*Le joint central améliore la sécurité en protégeant de l'extérieur le ferrage fermé. →*



### Les rouleaux champignon ? Chez Finstral, ils sont toujours en standard.

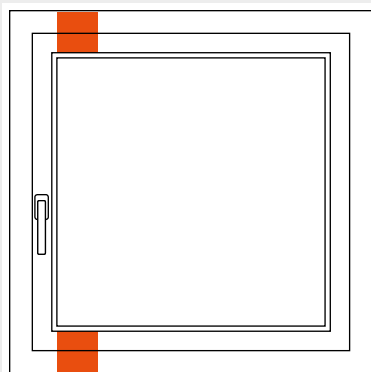
Une fenêtre non sécurisée, équipée d'un rouleau plat normal, est dégondée en dix secondes. Des équipements de sécurité tels que nos rouleaux champignon en acier trempé préviennent les tentatives de dégondage. Comment ? C'est très simple : grâce à sa forme particulière, la tête champignon du rouleau s'insère solidement dans la gâche de fermeture sur le dormant et offre à la fenêtre un verrouillage supplémentaire. Le dégondage est alors quasiment impossible. L'équipement standard Finstral comporte au moins deux gâches de sécurité avec rouleaux champignon. Et pour ceux qui le souhaitent, nous proposons aussi des équipements de sécurité certifiés RC 2.

#### Avantages :

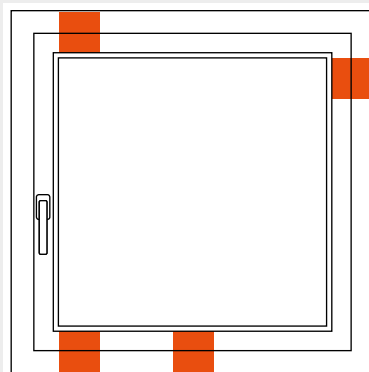
- en standard chez Finstral : solides rouleaux champignon en acier trempé
- la pression assurée par le rouleau garantit la facilité d'utilisation

#### Quel niveau de protection vous est nécessaire ?

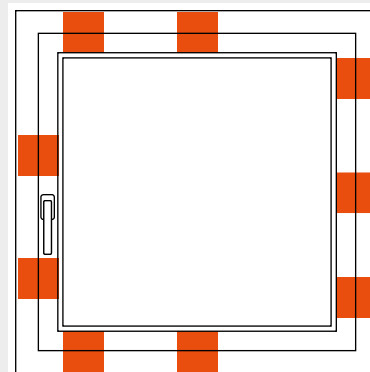
Le niveau de protection contre l'effraction augmente proportionnellement au nombre de points de fermeture de sécurité d'une fenêtre. Selon le niveau de protection nécessaire, vous avez le choix entre le ferrage de sécurité à 2 points pour les étages et le ferrage à 4 points ou le ferrage de sécurité avec points périphériques pour le rez-de-chaussée.



*ferrage de sécurité 2 points : en standard pour FIN-72*



*ferrage de sécurité 4 points : en standard pour FIN-90*



*ferrage de sécurité sur toute la périphérie de la fenêtre, avec 85 cm maximum entre chaque point de verrouillage : en standard pour FIN-Project et FIN-Ligna*

#### Avantages :

- le standard minimum chez Finstral : ferrage avec 2 points de sécurité
- les verrouillages de sécurité sont toujours en acier trempé massif, traité contre la corrosion
- le vitrage solidement collé à l'ouvrant garantit une prévention supplémentaire contre le dégondage
- toutes les fenêtres Finstral sont équipées d'un joint central : un profil de fenêtre avec joint central rend plus difficile l'accès au ferrage de l'extérieur et ajoute un obstacle aux tentatives d'effraction

## Effraction

Poignée verrouillable, plaque anti-perforation

### On n'est jamais assez prudent.

Une fois fermée à clé, la poignée verrouillable ne peut plus être manoeuvrée et bloque tout le mécanisme de fermeture de la fenêtre. En cas de tentative d'effraction, les rouleaux champignon restent bien ancrés dans les gâches de fermeture empêchant le dégon dage de l'ouvrant. Une plaque anti-perforation invisible en acier trempé empêche le percement de la béquille depuis l'extérieur.



Poignée verrouillable



Plaque anti-perforation

### Avantages :

- empêche la manipulation du mécanisme de verrouillage de la fenêtre
- la plaque anti-perforation empêche le percement du mécanisme de la poignée
- la béquille verrouillable sert également de sécurité pour enfants

### Se fend mais ne se brise pas.

Notre vitrage feuilleté Multiprotect se compose de deux feuilles de verre assemblées entre elles par un film extrêmement résistant. Le vitrage est plus résistant et en cas de bris, les éclats de verre adhèrent sur le film, réduisant ainsi le risque de blessure. La protection contre l'effraction augmente proportionnellement à l'épaisseur du film.



### Avantages :

- trois classes de résistance avec différentes épaisseurs de film : P2A (0,76 mm), P4A (1,52 mm) et P5A (2,28 mm). Pour le rez-de-chaussée, nous recommandons P4A ou P5A
- le film offre aussi une protection aux rayons UV protégeant ainsi le mobilier d'une altération des couleurs
- les vitrages feuilletés améliorent considérablement l'isolation acoustique

## Effraction

Vitrage feuilleté

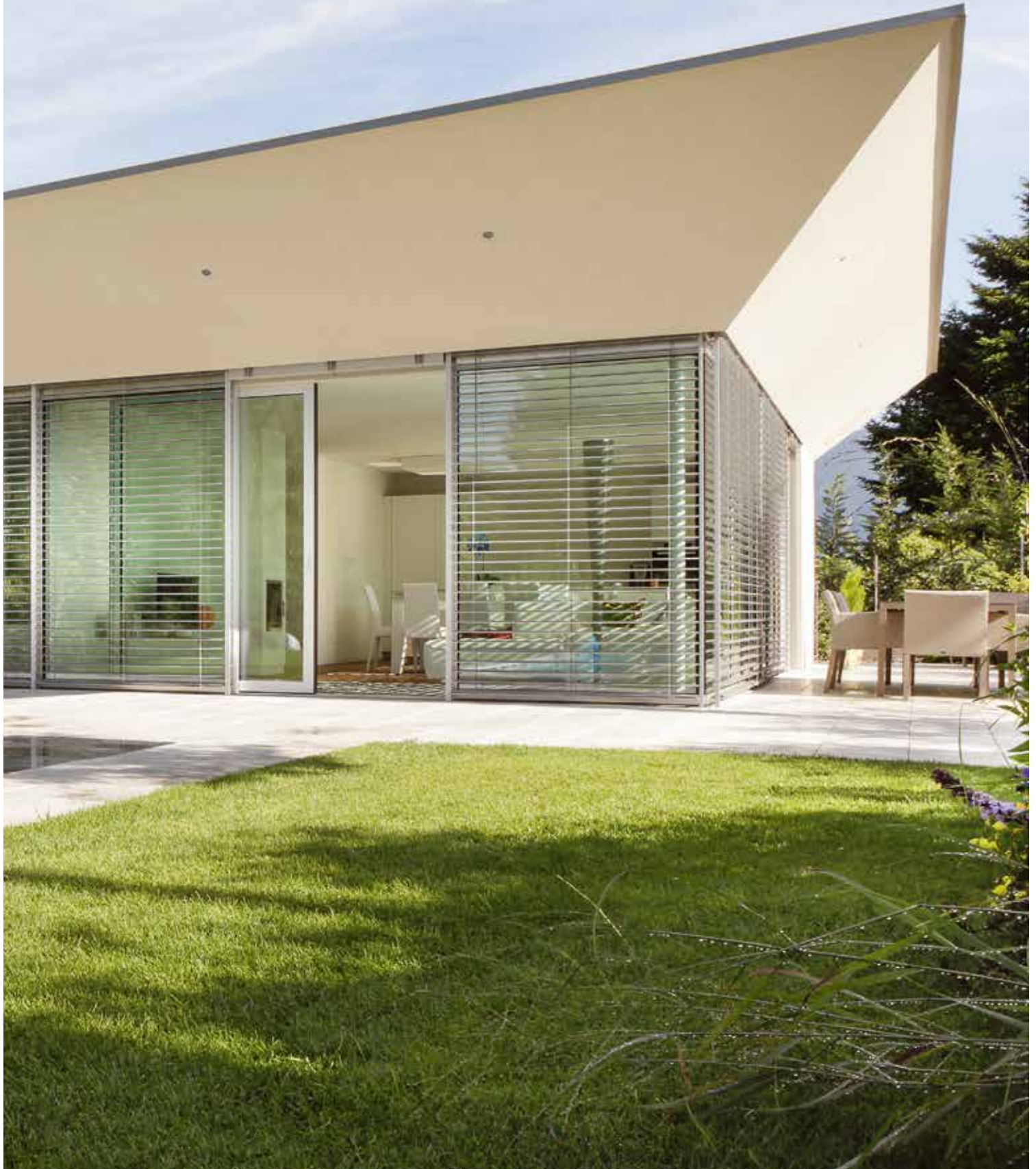
## Effraction

Capteur pour fenêtre

### Assistance intégrée.

Les capteurs magnétiques intégrés contrôlent l'état d'ouverture de vos fenêtres et indiquent au système d'alarme si elles sont ouvertes, en position oscillo-battante ou fermées. Vos fenêtres ne restent jamais ouvertes par inadvertance. Et les cambrioleurs restent dehors.





# Soleil/chaueur

Qui ne rêve pas de grandes fenêtres baignant l'intérieur de lumière naturelle et apportant la chaleur des rayons solaires ? Cependant trop de lumière et de chaleur peut devenir gênant, en particulier dans les pays méridionaux. Une protection efficace contre la chaleur et l'éblouissement devient nécessaire, sans pour autant réduire la surface vitrée des fenêtres et renoncer à l'esthétique de la façade. Avec Finstral vous composez toujours la solution parfaite, en fonction de la région, de l'efficacité énergétique de la construction, de l'architecture et du design des fenêtres, sans oublier vos préférences personnelles et votre style. Vitrage de protection solaire ou stores vénitiens intégrés, volets roulants ou volets battants, c'est à vous de choisir. La protection contre les regards indiscrets est presque toujours incluse.

← Un exemple de protection solaire parmi beaucoup d'autres : le brise-soleil. En position horizontale, les lames permettent une vue dégagée tout en protégeant de la lumière et de la chaleur.

## Soleil/chaueur

Vitrages de protection solaire

### Protection permanente contre la chaleur, intégrée au vitrage.

Dans les régions chaudes, nous conseillons au minimum l'usage de notre vitrage de légère protection solaire Mediterran. Pour les grandes surfaces vitrées ou en cas de fort ensoleillement (exposition au sud), optez pour le puissant vitrage de protection solaire Sun-Block. Disponible en double ou triple vitrage, il empêche la chaleur excessive de pénétrer à l'intérieur et y assure une température agréable.



#### Mediterran 2

- double vitrage isolant de teinte presque neutre : légère protection solaire, bonne isolation thermique
- entrée de chaleur réduite d'environ 25 %\*
- transmission lumineuse réduite d'environ 10 %\*



#### Mediterran 3

- triple vitrage isolant de teinte presque neutre : légère protection solaire, excellente isolation thermique
- entrée de chaleur réduite d'environ 30 %\*
- transmission lumineuse réduite d'environ 20 %\*



#### Sun-Block 2

- double vitrage isolant légèrement réfléchissant à l'extérieur : excellente protection solaire, bonne isolation thermique
- entrée de chaleur réduite d'environ 55 %\*
- transmission lumineuse réduite d'environ 25 %\*



#### Sun-Block 3

- triple vitrage isolant légèrement réfléchissant à l'extérieur : excellente protection solaire, excellente isolation thermique
- entrée de chaleur réduite d'environ 60 %\*
- transmission lumineuse réduite d'environ 35 %\*

\* comparaison avec le vitrage standard Plus-Valor

## Soleil/chaueur

### Ouvrant couplé Twin

#### FIN-Project

#### Nova-line Twin aluminium-aluminium

deux vantaux avec semi-fixe tout en verre Nova. →

#### Protection solaire et visuelle, intégrée entre les vitrages, à l'abri des intempéries.

À certains moments de la journée et particulièrement en été, lorsque le soleil éblouit ou réchauffe trop l'intérieur, il est idéal de disposer d'un système d'occultation qui permette de réguler facilement l'entrée de lumière. L'exécution Twin est disponible pour beaucoup de fenêtres et portes-fenêtres Finstral. La fenêtre à ouvrant couplé Twin est constituée de deux ouvrants accrochés l'un à l'autre. La particularité ? Dans l'espace entre les deux ouvrants se trouve un store vénitien en aluminium ou un store plissé en tissu, facile à manœuvrer et bien protégé du vent, de la pluie et de la poussière. En outre, les ouvrants Twin améliorent nettement l'isolation thermique et acoustique.



#### Avantages :

- la protection solaire intégrée, parfaitement protégée entre deux vitrages ne nécessite quasiment aucun nettoyage et aucun entretien
- les deux feuilles de verre et le grand espace entre les vitrages contribuent à améliorer l'isolation de la fenêtre :  
isolation thermique accrue : + 20 %\*,  
isolation acoustique accrue : + 100 %\*
- il n'est pas nécessaire d'installer un caisson de volet roulant au-dessus de la fenêtre :  
luminosité maximale, adaptation simple et économique

\*Les valeurs précises d'isolation thermique et d'isolation acoustique dépendent du type de cadre sélectionné et sont à consulter dans l'aperçu des produits à partir de la page 160.

## Ouvrant couplé Twin

### Store vénitien

#### Éléphants et discrets.

Les stores vénitiens ont des lignes légères, offrent une protection solaire et visuelle variable sans bloquer totalement la vision : fermés et en position oblique, ils permettent de conserver la vue sur l'extérieur. Les stores vénitiens Twin Finstral sont en aluminium de qualité avec des lames 25 mm de large déclinées dans de nombreuses couleurs. Autre avantage, intégrées dans l'ouvrant, les lames sont toujours protégées de la poussière et de l'usure.



<b>0717</b> Teinte argent	<b>9007</b> Argenté sombre	<b>0617</b> Gris	<b>0611</b> Gris clair	<b>0610</b> Blanc
<b>0609</b> Blanc signalisation	<b>0825</b> Similaire blanc perlé	<b>0632</b> Beige foncé	<b>0522</b> Gris beige	<b>0620</b> Beige clair

#### Avantages :

- nettoyage/entretien des stores depuis l'intérieur : rarement nécessaire, mais si besoin très simple
- manœuvre confortable par chaînette ou moteur

#### Une solution raffinée pour protéger de la lumière et des regards.

Un rideau à baisser progressivement : tous les stores plissés Finstral sont réalisés dans le meilleur tissu. Pour assortir le store plissé à vos intérieurs, vous disposez de quatre teintes au choix. Côté extérieur, le store plissé est toujours gris clair, une couleur qui réfléchit au mieux l'énergie. Le store plissé occultant est idéal pour obscurcir complètement les chambres.



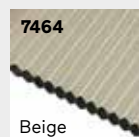
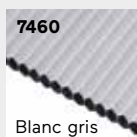
## Ouvrant couplé Twin

### Store plissé

#### Teinte extérieure



#### Teintes intérieures



#### Avantages :

- nettoyage/entretien des stores depuis l'intérieur : rarement nécessaire, mais si besoin très simple
- manœuvre confortable par chaînette ou moteur
- idéal pour une chambre : tous nos stores plissés sont complètement opaques

## Soleil/chaueur

## Volets roulants

**Occultation totale et protection contre l'effraction.**

Tout le monde les connaît. Et pour une bonne raison. Les volets roulants sont polyvalents : fermés, ils plongent la pièce dans l'obscurité totale et protègent systématiquement de la chaleur. Le volet roulant est la seule solution de protection solaire qui contribue à augmenter considérablement la sécurité de la maison. Finstral fabrique tous ses tabliers (c'est-à-dire le rideau du volet), en aluminium. Ils sont d'une très bonne tenue dans le temps et d'une excellente résistance à la chaleur, en plus d'être retardateur d'effraction. Et parce que chaque habitation est différente, nous proposons trois types de pose différents.



Vous disposez de 28 couleurs au choix pour les volets roulants. Les parties visibles des caissons et des coulisses sont toujours réalisées dans une teinte assortie à celle du cadre de la fenêtre.

<b>G25</b> Blanc	<b>G27</b> Argent	<b>G28</b> Gris clair	<b>G29</b> Beige	<b>G30</b> Noisette	<b>G31</b> Vert fougère	<b>G32</b> Rouge oxydé
<b>G33</b> Brun-noir	<b>G34</b> Similaire bronze moyen	<b>G35</b> Décor bois clair	<b>G36</b> Décor bois foncé	<b>G37</b> Vert mousse	<b>G38</b> Rouge rubis	<b>G41</b> Vert sapin
<b>G42</b> Décor bois moyen	<b>G43</b> Ivoire	<b>G54</b> Castagno	<b>G57</b> Similaire chêne rustique	<b>G59</b> Chêne	<b>G62</b> Argenté sombre	<b>G63</b> Brun sépia
<b>G69</b> Gris quartz	<b>G71</b> Gris foncé métallisé	<b>G88</b> Gris anthracite	<b>G94</b> Blanc antique	<b>G95</b> Blanc papyrus	<b>G96</b> Blanc perlé	<b>G98</b> Brun foncé

**Avantages :**

- le tablier du volet roulant est toujours en aluminium : résistance à la chaleur, bonne tenue dans le temps et retardateur d'effraction
- manœuvre confortable par sangle ou moteur (également avec connexion Smart Home)
- augmente la protection contre l'effraction, l'isolation thermique et acoustique
- pour une occultation totale : disponibles avec et sans espacements entre les lames
- moustiquaire enroulable intégrée dans le caisson, en option



## Volets roulants

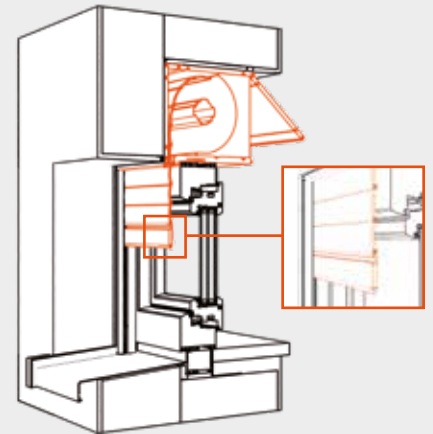
### Types de pose

#### Pose classique.

Tablier à lames incurvées vers l'extérieur, trappe de visite frontale à l'intérieur (voir graphique) ou en option en bas : ce sont les principales caractéristiques de ce type de pose avec caisson. Il est isolé pour éviter les déperditions thermiques. Pour les opérations de nettoyage et d'entretien, il est possible d'accéder rapidement et facilement grâce à une trappe de visite placée à l'intérieur : une solution pratique, surtout aux étages supérieurs.

#### Avantages :

- esthétique parfaite : lames convexes à l'extérieur
- adaptation et mise en œuvre toujours parfaites



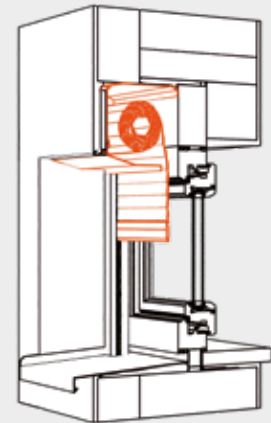
↑ Tablier à lames convexes, trappe de visite à l'intérieur.

#### Pose moderne.

Tablier avec lames incurvées vers l'intérieur, trappe de visite à l'extérieur, presque invisible : voilà la particularité de ce type de pose. Le caisson du volet roulant est installé à l'extérieur, devant la fenêtre, et ne nécessite pas une isolation spécifique. En option, il peut être caché par l'enduit. A l'intérieur, dans les pièces de vie, le caisson est invisible : pour un aspect esthétique et moderne.

#### Avantages :

- trappe de visite à l'extérieur : presque invisible
- une esthétique toujours parfaite à l'intérieur
- adaptation et mise en œuvre toujours parfaite



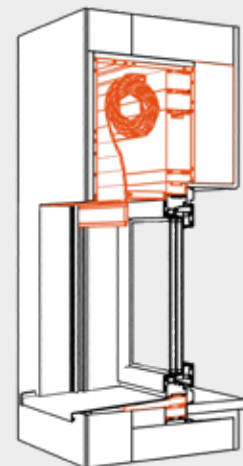
↑ Lames concaves, trappe de visite à l'extérieur.

#### Pose innovante.

Tablier avec lames incurvées vers l'extérieur et trappe de visite presque invisible à l'extérieur : La solution innovante de mise en œuvre avec FIN-Fix Bloc regroupe les avantages des deux types de pose déjà présentés. Et dans ce cas, le caisson du volet roulant est installé sur le précadre, de même que la fenêtre, le tablier et les coulisses qui ne sont mis en place qu'une fois les travaux achevés, pour éviter qu'ils ne soient endommagés ou salis par le chantier.

#### Avantages :

- aucun risque pendant la durée du chantier
- une esthétique parfaite, à l'extérieur comme à l'intérieur
- adaptation et mise en œuvre toujours parfaites
- combinable en option avec une moustiquaire
- disponible en option avec aérateur intégré ActiveVent



↑ Combinaison idéale : trappe de visite à l'extérieur et lames convexes.

## Soleil/chaueur

## Brise-soleil orientable

**Protection solaire efficace. Sans renoncer à la vue.**

Le brise-soleil orientable n'a rien de massif, il est élégant. Relevées, les lames du brise-soleil disparaissent dans un caisson compact derrière un capot ou sous le crépi ; abaissées à l'extérieur de la fenêtre, elles offrent un écran orientable contre la lumière, la chaleur et les regards indiscrets. Quand le brise-soleil est complètement baissé, les lames peuvent être orientées à volonté pour permettre de bénéficier de la vue au dehors. Et parce que chaque habitation est différente, nous proposons notre brise-soleil orientable avec deux largeurs de lames.



Les lames du brise-soleil orientable sont disponibles en deux largeurs : 63 mm (à gauche) et 92 mm.

Les lames de nos brise-soleil sont déclinées dans quatre couleurs. Les parties visibles du caisson et des coulisses sont toujours réalisées dans une teinte assortie au cadre de la fenêtre.

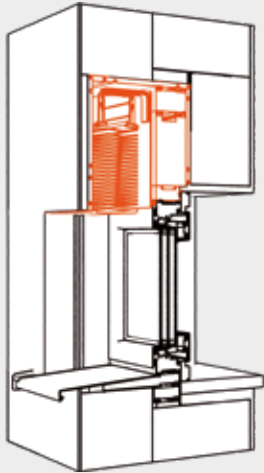
<b>7035</b>	<b>9006</b>	<b>9007</b>	<b>9010</b>
Gris lumière	Aluminium blanc	Aluminium gris	Blanc

**Avantages :**

- les lames du brise-soleil sont toujours en aluminium : solides, résistantes à la chaleur et d'une bonne tenue dans le temps
- lames de 63 mm : idéales pour les fenêtres et portes-fenêtres de dimensions standard
- lames de 92 mm : idéales pour éléments de grandes dimensions
- manœuvre motorisée confortable (compatible connexion Smart Home)
- les coulisses évitent que les lames claquent sous l'action du vent
- moustiquaire enroulable intégrée dans le caisson, en option

**Élégance et discrétion.**

Les lames du brise-soleil sont orientables pour protéger tout en permettant de regarder au dehors.



### Pose innovante sur précadre.

Ici, on commence par installer le précadre d'adaptation entièrement préassemblé, caisson inclus, il disparaît élégamment sous l'enduit. Les lames et les coulisses ne sont posées avec la fenêtre qu'une fois les travaux achevés, pour éviter qu'ils ne soient endommagés ou salis par le chantier.

### Avantages :

- caisson de brise-soleil, lames, fenêtres, tous les composants proviennent du même fournisseur
- les coulisses sont élégamment cachées sous le crépi
- combinable en option avec une moustiquaire
- disponible en option avec aérateur intégré ActiveVent
- adaptation et mise en œuvre toujours parfaites

## Brise-soleil

Types de pose



### Toujours en aluminium.

Les lames de nos brise-soleil sont toujours en aluminium, pour une plus grande solidité, une longévité accrue et une meilleure résistance à la chaleur.

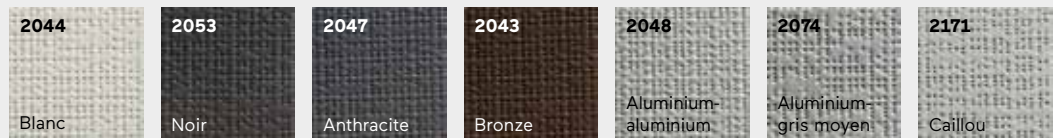
## Soleil/chaueur

## Occultation textile

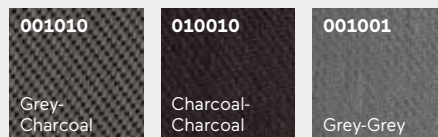
**Protection solaire et visuelle moderne en textile.**

Vous recherchez un système de protection qui contribue à l'esthétique de votre façade tout en vous protégeant du soleil et des regards indiscrets, sans trop assombrir l'espace de vie ? Finstral vous propose des dispositifs d'occultation externes dotés de textiles semi-transparents. Vous pouvez choisir entre deux types de matières: un polyester particulièrement résistant aux intempéries et aux UV, ou un tissu tramé de fibres de verre perméable à l'air et offrant une bonne visibilité vers l'extérieur. Les deux textiles sont extrêmement solides et résistants à la lumière. Pour éviter qu'ils ne battent au vent, ils sont tendus sur des coulisses latérales. Disponible en option avec le système de commande motorisé compatible avec Smart Home.

## Polyester enduit PVC



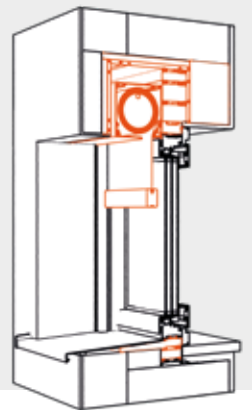
## Tissus en fibre de verre

**Avantages :**

- excellente protection contre la chaleur
- deux exécutions de textiles résistants aux intempéries et à la lumière déclinées dans de nombreuses teintes
- confortable manœuvre motorisée (compatible connexion Smart Home)
- le précadre évite que l'occultation ne soit endommagée ou salie pendant les travaux

**Pose innovante.**

La pose de l'occultant s'effectue toujours sur l'innovant précadre FIN-Fix Bloc: avec ce système, le précadre et le caisson sont installés et intégrés dans la maçonnerie au début du chantier. La fenêtre et l'occultant ne seront posés qu'après le séchage complet du mur, afin d'éviter qu'ils ne soient endommagés ou salis pendant les travaux.



## Occultation textile

## Types de pose



← L'occultant textile extérieur protège efficacement contre un ensoleillement excessif.

## Soleil/chaueur

## Volets battants

**La protection classique contre le soleil et les regards.**

C'est vous qui décidez du niveau de protection contre la lumière, la chaleur et les regards indiscrets. Les volets battants, grâce aux lames fixes ou orientables ou au système de projection à l'italienne, permettent de doser de manière optimale l'ombre et la lumière ainsi que la protection visuelle. Les volets battants Finstral sont fabriqués entièrement dans nos usines. Et toujours en PVC, parce que c'est un matériau résistant aux intempéries qui constitue un bon isolant thermique et acoustique. Les surfaces veinées reproduisent fidèlement l'aspect traditionnel des volets battants en bois. Egalement disponibles en option avec surface laquée.

**Avantages :**

- sur demande avec film décor bois résistant aux intempéries
- faciles d'entretien, ne nécessitent pas d'être peints
- protection contre la chaleur et protection visuelle grâce aux lames orientables et à la projection à l'italienne
- verrouillables de l'intérieur, les volets sont retardateurs d'effraction
- manœuvre manuelle



← La finition classique vert veiné des volets s'accorde parfaitement au style de la maison.

↓ Toujours une qualité certifiée : Finstral fabrique tous ses volets battants dans ses propres usines.



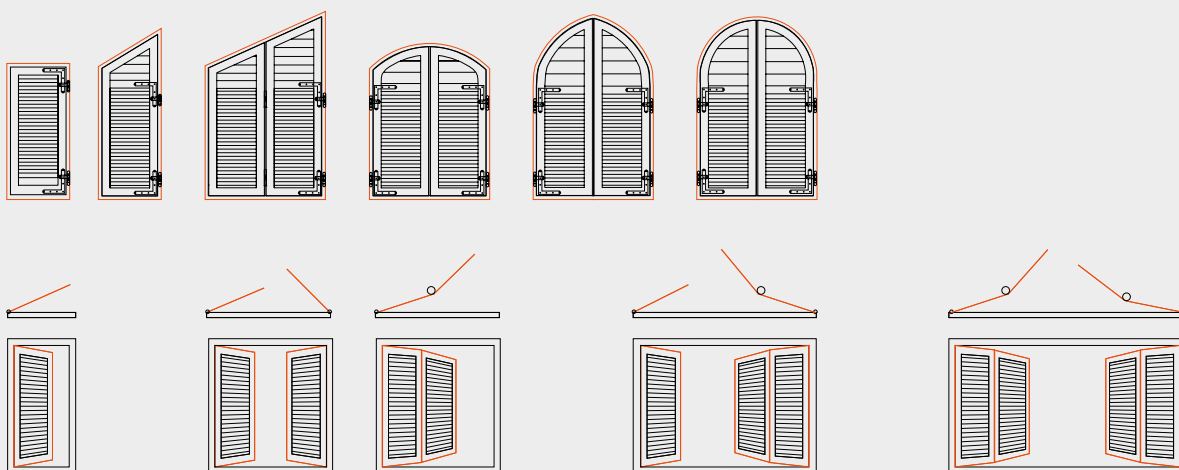
Chez Finstral, les volets battants sont toujours en PVC isolant et résistants aux intempéries. →

## Volets battants

### Formes et types d'ouverture

#### Plein cintre ou en ogive, de un à quatre battants.

À pan coupé, cintre plat, plein cintre ou en ogive, les volets battants Finstral sont disponibles dans de nombreuses formes spéciales et toujours réalisables en un ou deux battants. Les types d'ouverture des volets battants classiques sont aussi variés : de un vantail à quatre battants, au choix. Il est aussi possible d'assembler deux battants pour réaliser un volet repliable. De cette manière les deux battants sont repliés du même côté, réduisant l'encombrement et permettant une généreuse surface vitrée.



#### Avantages :

- toujours adaptées : à chaque façade sa forme de volets
- volets battants classiques avec nombreux types d'ouverture

#### Des volets colorés.

Aspect bois traditionnel avec surfaces veinées ? Finition classique satinée ou laquée ? Les volets battants sont disponibles en différentes surfaces et se déclinent dans dix teintes PVC, vert veiné inclus. Pour les surfaces laquées, vous avez le choix entre 34 teintes (pour des couleurs spéciales, nous consulter).

<b>42</b> Blanc veiné	<b>05</b> Blanc antique veiné	<b>07</b> Blanc perlé veiné	<b>45</b> Blanc satiné	<b>46</b> Gris soie satiné	<b>06</b> Gris satiné
<b>15</b> Vert veiné	<b>19</b> Chêne structure bois	<b>13</b> Castagno structure bois	<b>55</b> Noyer structure bois		

#### Avantages :

- toujours une esthétique adaptée : Finstral fabrique en propre tous ses volets battants
- les surfaces veinées sont résistantes aux salissures et aux intempéries

## Volets battants

Teinte/surface

**Une multitude de variantes à personnaliser.**

Esthétique et protection visuelle, Finstral fabrique les volets battants sur mesure, en fonction de vos besoins. Pour donner tout l'espace à votre créativité, en plus des lames fixes ou orientables, nous proposons différents panneaux. Déclinés dans quatre designs.



**Avantages :**

- ils valorisent la composition de la façade
- les panneaux se déclinent dans cinq designs : plate-bande, fraisé, lambris horizontal ou vertical

**Volets battants**

Panneaux

**Volets battants**

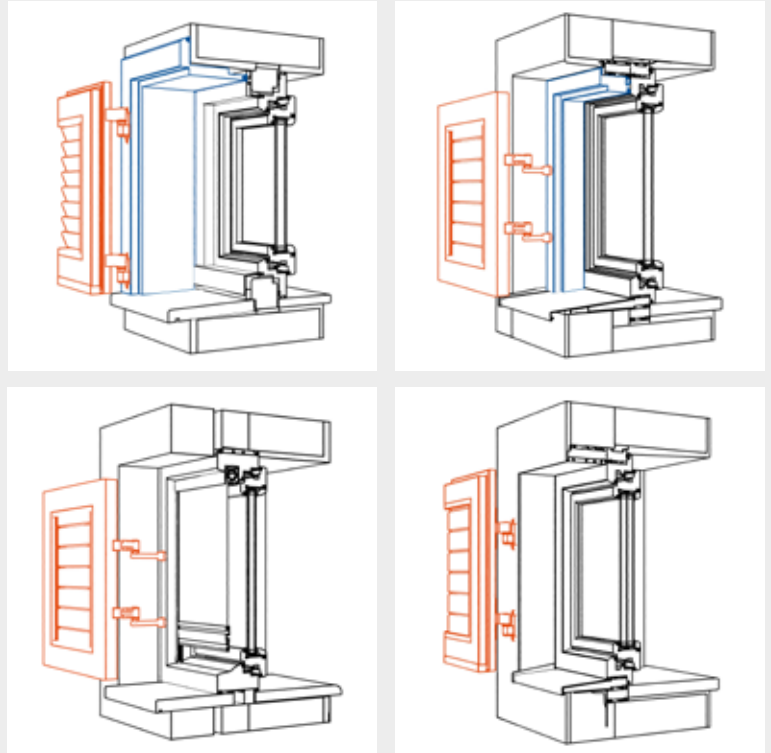
Pose

**Volets battants**

Lames

**Toujours adaptée à votre façade : la pose.**

Les volets battants classiques peuvent être posés selon différents modes : pour répondre à des besoins propres, s'inscrire dans une tradition régionale ou s'intégrer dans une façade personnalisée, vous pouvez choisir entre quatre types de mise en œuvre.



■ Tableau ou précadre rapportés

■ Volet battant

**Quelle quantité d'air et de lumière souhaitez-vous ?**

Lames fixes ou lames orientables : selon le choix de lames, vous pouvez réguler vous-même la luminosité et l'apport en air.



**Avantage :**

- quatre types de pose : pose sur précadre, pose sur tableau, pose directe sur dormant bloc ou pose directe sur maçonnerie

## Soleil/chaueur

### Volets à lambris

#### Une protection solaire efficace pour l'architecture traditionnelle.

Notre volet à lambris a été conçu pour un style de construction plus rustique. Parce que chez Finstral, nous respectons la tradition des architectures d'inspiration régionale. Finition veinée ou satinée – nous fabriquons nous-mêmes tous nos volets à lambris. Toujours en PVC, parce que c'est un matériau qui résiste aux intempéries et un bon isolant thermique et acoustique. Les surfaces veinées aspect bois préservent l'aspect traditionnel des volets à lambris et le charme d'un confort à toute épreuve.

#### Teintes et surfaces disponibles :

<b>45</b> Blanc satiné	<b>42</b> Blanc veiné	<b>05</b> Blanc antique veiné
<b>07</b> Blanc perlé veiné	<b>46</b> Gris soie satiné	<b>06</b> Gris satiné
<b>50</b> Rouge rubis veiné	<b>11</b> Vert sapin	<b>19</b> Chêne structure bois
<b>13</b> Castagno structure bois	<b>55</b> Noyer structure bois	

#### Avantages :

- trois exécutions au choix : volet à lambris, volet Padovana et volet Vicentina
- grand choix de teintes, surfaces et formes
- résistants aux rayures et très faciles d'entretien

↓ Typiques du style méditerranéen : volets Padovana repliables.



↑ Protection solaire efficace et protection visuelle : nos volets à lambris.





← Ouverts, ils se replient dans l'embrasure de la fenêtre : les volets à lambris Vicentina.

Soleil/chaueur

Volet intérieur

#### Occultation pratique dans le respect du style local.

Les volets intérieurs, typiques de certaines régions sont installés sur la fenêtre et vous offrent une protection solaire et visuelle pratique à manœuvrer de l'intérieur. La teinte du volet intérieur est toujours harmonieusement assortie à celle de votre fenêtre, pour un ensemble cohérent. Si la fenêtre est exposée plein sud, il est conseillé de combiner le volet intérieur avec un dispositif de protection solaire extérieur.

#### Avantages :

- toujours en PVC résistant aux intempéries
- finition satinée, veinée ou aspect bois traditionnel
- grand choix de teintes, surfaces et formes
- facile d'entretien, inutile de le peindre



## Soleil/chaueur

Volets  
coulissants/  
repliables

### Protection solaire et visuelle avec une touche moderne.

ForRes, c'est le nom du matériau innovant que Finstral utilise pour fabriquer ses volets coulissants et repliables en aspect à lames. Un mélange durable de PVC et de balles de riz, un produit d'une extrême longévité et d'aspect naturel convaincant. Les volets coulissants exécutés en ForRes offrent une protection optimale contre le soleil, les regards indiscrets et la chaleur. Et ils garantissent une occultation presque complète des pièces intérieures.



#### Avantages :

- améliorent en outre l'isolation acoustique et l'isolation thermique
- ferrages toujours de qualité, avec traitement contre la corrosion
- résistants aux intempéries, contrairement au bois, ils n'ont pas besoin d'être peints
- recyclage dans notre propre installation

Volets coulissants/  
repliables

Types d'ouverture

### Toujours fonctionnels. Toujours esthétiques.

Nos panneaux d'occultation s'utilisent de multiples façons. Ils existent en version coulissante et en version repliable. En version volets repliables et volets coulissants placés devant les fenêtres, portes-fenêtres et portes coulissantes, ils constituent un système d'occultation parfait. Ils offrent aussi une protection visuelle et une protection contre le vent pour les terrasses, toitures et pergolas. Les éléments fixes s'utilisent comme séparations de balcon et protection visuelle permanente.



#### Avantages :

- l'ouvrant coulissant est disponible en un vantail ou deux vantaux, avec commande manuelle ou motorisée
- éléments repliables : de 2 à 8 vantaux



### Aspect naturel.

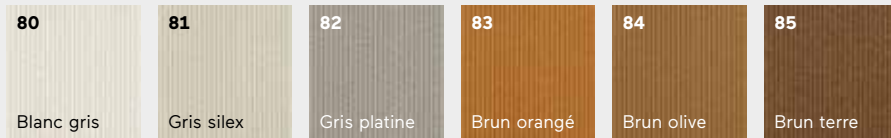
Nos volets coulissants et repliables ForRes sont robustes, durables et esthétiques.

## Volets coulissants/ repliables

### Teintes

#### Toujours un aspect naturel.

Agréables au toucher mais aussi esthétiques : les volets coulissants et volets repliables en ForRes sont disponibles en six teintes. Le cadre aluminium et les habillages des coulisses existent dans toutes les teintes aluminium disponibles. Pour un effet esthétique toujours complet.



#### Avantages :

- teintes élégamment assorties et esthétique moderne des lames
- des teintes qui ne bougent pas
- teinte du cadre aluminium et de l'habillage des coulisses assortie à la fenêtre et à la façade

#### Toujours une exécution adaptée.

Nos volets coulissants et volets repliables permettent des conceptions variables. En fonction de vos besoins en lumière et en aération, le cadre aluminium robuste et élancé peut être équipé de lames jointes, sans espace, ou de lames disposées avec un espacement de 10 mm ou 16 mm.



#### Avantages :

- multiples possibilités de personnalisation avec trois largeurs d'espacement
- en option combinaison de lames ForRes et chants de vitrage ou panneaux entièrement vitrés
- avec vitrage de sécurité transparent et translucide

## Volets coulissants/ repliables

### Lames



# Protection visuelle

Lumière et intimité, sans renoncer à l'esthétique ? C'est possible ! Par exemple avec nos vitrages ornementaux déclinés en 13 designs. Une solution élégante qui laisse la lumière naturelle pénétrer à flots dans la maison, tout en protégeant des regards indiscrets. Ou bien avec le store vénitien intérieur qui garantit une protection visuelle efficace tout en dosant l'apport de lumière naturelle. Illuminer ou obscurcir. En fonction de la luminosité (et des regards) que vous souhaitez laisser passer.

← *Fonctionnel et esthétique : le vitrage ornemental pour l'intimité*

Protection  
visuelle

Vitrages  
ornementaux

## Toujours esthétique. Toujours la bonne quantité de lumière.

Une protection contre les regards indiscrets et en même temps apport de lumière extérieure ? Nos vitrages ornementaux avec différents degrés de transparence permettent de combiner ces deux avantages. Avec 13 variantes, Finstral offre un vaste choix de design de vitrage, y compris en version de sécurité. Nous réalisons aussi des vitrages personnalisés, gravés au jet de sable. C'est vous qui choisissez le design le plus adapté à votre fenêtre.



01 Mastercarré



05 Silk



18 Kathedral blanc



19 Orn. Orn. - C 504



27 Basic blanc



28 Pavé blanc



31 Cincilla blanc



33 Barock blanc

## Protection visuelle

### Store vénitien intérieur

#### Toujours une protection contre l'éblouissement et les regards. Toujours en aluminium de qualité.

Le store intérieur en aluminium s'installe sur la face intérieure de la fenêtre, il offre une protection optimale contre l'éblouissement et les regards indiscrets, sans pour autant vous empêcher de regarder au dehors. L'apport de lumière se régule à l'aide des lames orientables. La commande est facile, avec une chaînette synthétique.

<b>0717</b> Teinte argent	<b>9007</b> Argenté sombre	<b>0617</b> Gris	<b>0611</b> Gris clair
<b>0610</b> Blanc	<b>0609</b> Blanc signalisation	<b>0825</b> Similaire blanc perlé	<b>0632</b> Beige foncé
<b>0522</b> Gris beige	<b>0620</b> Beige clair		



#### Avantages :

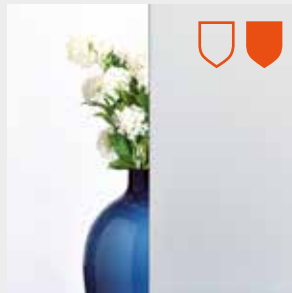
- exclusivement des stores vénitiens en aluminium de qualité
- 10 teintes aluminium disponibles
- toujours une esthétique adaptée : capot du mécanisme assortie à la teinte du cadre en PVC
- lames orientables

#### Avantages :

- fonctionnels et esthétiques : les vitrages ornementaux constituent à la fois un élément de décoration et une protection visuelle
- vaste choix avec 13 designs
- six designs sont également disponibles en vitrage de sécurité Bodysafe et Multiprotect
- sur demande, Finstral réalise pour vous, votre motif personnalisé



**35** Delta blanc



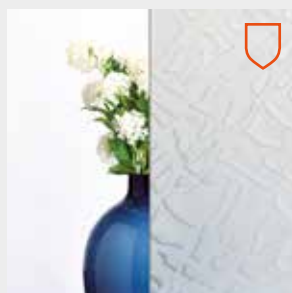
**48** Vitrage mat blanc, 4 et 6 mm  
**49** Vitrage mat blanc, Multiprotect P2A



**S01** Vitrage gravé au jet de sable personnalisé



**86** Kyoto



**88** Miami



#### Multiprotect : résistance et protection multiple.

Trois de nos vitrages ornementaux peuvent être dotés du vitrage feuilleté à protection multiple Multiprotect. Avec film extrêmement résistant pour un risque de blessure réduit et une protection contre l'effraction accrue.



#### Bodysafe : vitrage de protection contre les blessures en cas de bris.

Quatre de nos vitrages ornementaux peuvent être dotés du vitrage trempé Bodysafe pour une résistance maximale au choc. Protection contre les blessures encore accrue en cas de bris.



# Insectes

Lumière allumée et fenêtre ouverte, les petits visiteurs indésirables ne se font pas attendre ! Les habitants des zones rurales ne sont pas les seuls à lutter contre mouches, moustiques et autres insectes. Avec ses moustiquaires, Finstral propose une solution fonctionnelle et esthétique toujours parfaitement adaptée. Vous avez le choix. Vous n'avez plus d'insectes à l'intérieur, même quand les fenêtres et portes-fenêtres sont ouvertes.

← *Toujours en de bonnes mains : Finstral fabrique aussi toutes ses moustiquaires.*

## Insectes

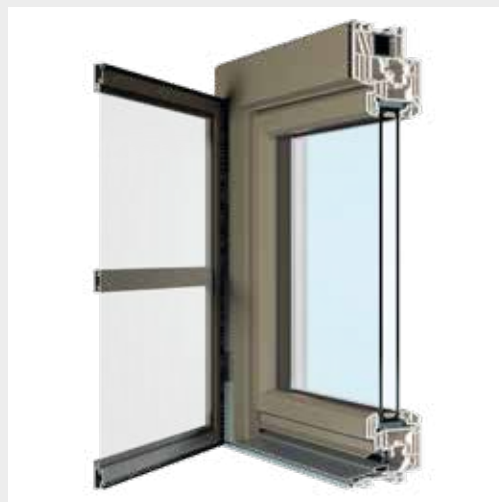
### Moustiquaire avec cadre

#### Fixe ou avec cadre ouvrant pour porte-fenêtre. Et toujours modulable.

Le système est très simple : le cadre fixe de la moustiquaire se met en place et se retire, selon les besoins. Pour les portes-fenêtres et portes de terrasse, la moustiquaire est également disponible sous forme de cadre ouvrant. Finstral fabrique directement toutes ses moustiquaires. Nous pouvons ainsi toujours garantir qu'elles sont assorties à la forme et à la teinte de la fenêtre.



Moustiquaire fixe amovible



Moustiquaire avec cadre ouvrant pour porte-fenêtre

#### Avantages :

- moustiquaire avec cadre fixe pour fenêtres ou avec cadre ouvrant pour portes-fenêtres
- disponible également pour fenêtre à pan coupé
- qualité certifiée, les moustiquaires sont fabriquées dans nos propres usines
- teinte de la moustiquaire assortie à celle de la fenêtre PVC - 230 teintes aluminium

## Insectes

 Moustiquaire  
enroulable/  
plissée
**Enroulement vertical ou horizontal. Et toujours confortable.**

Nous vous proposons des moustiquaires enroulables pour les fenêtres et des moustiquaires enroulables ou plissées pour les portes-fenêtres. Nos moustiquaires sont toujours diversifiées, de qualité et d'utilisation facile. Pour les fenêtres, nous proposons également une moustiquaire à enroulement vertical avec frein de remontée. Pour les portes-fenêtres et les portes coulissantes, une moustiquaire plissée économique est aussi disponible. Le filet en textile plissé se replie à l'ouverture. Il ne nécessite aucun caisson, à la différence d'une moustiquaire enroulable.



Moustiquaire à enroulement vertical  
placée devant la fenêtre



Moustiquaire à enroulement vertical intégrée  
dans le dormant bloc



Moustiquaire à enroulement pour les portes-  
fenêtres et portes coulissantes



Moustiquaire plissée pour portes-fenêtres et  
portes coulissantes

**Avantages :**

- habillage des coulisses disponibles dans les 230 teintes aluminium
- moustiquaire latérale pour les portes-fenêtres et portes coulissantes, également disponibles en version enroulable ou plissée
- combinaison avec volet roulant et brise-soleil possible
- qualité certifiée, nos moustiquaires sont fabriquées directement dans nos usines
- toujours parfaitement adaptées à la menuiserie

# Milieu

Toujours une  
isolation optimale,  
toujours une  
adaptation  
appropriée.

## **Le milieu, le noyau.**

Dans cette dimension, tout s'articule autour du cœur de la fenêtre, c'est cette partie qui constitue le trait d'union entre l'extérieur et l'intérieur. Nous considérons ici les aspects de l'isolation - toujours optimale, et de l'adaptation de mise en œuvre - toujours appropriées. Finstral s'attache à optimiser ces points clés de la conception en soumettant tous ses produits aux rigoureux contrôles de la qualité de l'Institut für Fenstertechnik Rosenheim (ift) et en développant constamment des techniques innovantes qui font ensuite référence dans le secteur de la fabrication des fenêtres.





**Toujours**  
*une isolation*  
**optimale.**

Chaleur/froid  
Bruit  
Étanchéité

**Toujours**  
*une adaptation*  
**appropriée.**

Type de pose  
Étanchéité

## Votre fenêtre parfaite : comment est-elle composée ?

Des hivers rigoureux, des étés caniculaires, un trafic très intense ou une performance énergétique optimale : l'isolation influence la qualité de vie et est un aspect important à prendre en considération aussi bien en neuf qu'en rénovation ou en réhabilitation. Finstral vous garantit l'isolation adéquate. Pour une gestion optimale du froid et de la chaleur, une réduction du bruit et une étanchéité maximale. Et nous vous assurons une adaptation toujours appropriée, c'est-à-dire une pose efficace et une étanchéité sûre.

**Toujours**  
*une isolation*  
**optimale.**

Chaleur/froid  
Bruit  
Étanchéité

# Chaleur/froid

Chez Finstral nous continuons à développer de nouveaux produits. Mais depuis 50 ans déjà, nous restons fidèles à un principe : toujours un noyau PVC ! Il y a de bonnes raisons à la base de ce choix. A l'inverse de l'aluminium, le PVC n'est pas conducteur thermique et au contraire du bois, il permet de réaliser des profils multichambres parfaitement isolants et offre ainsi aux fenêtres Finstral des valeurs d'isolation toujours optimales. Et de plus, grâce à sa parfaite étanchéité à l'air et à l'eau, le PVC ne laisse pas pénétrer dans la maison le froid, la pluie et le vent. Le PVC est résistant à la corrosion, aux rayons UV, et constitue par conséquent un matériau à toute épreuve, d'une bonne tenue dans le temps. Le PVC est par ailleurs durable et respectueux de l'environnement : les profils Finstral sont 100 % recyclables. Il y a vraiment de bonnes raisons pour choisir ce matériau.

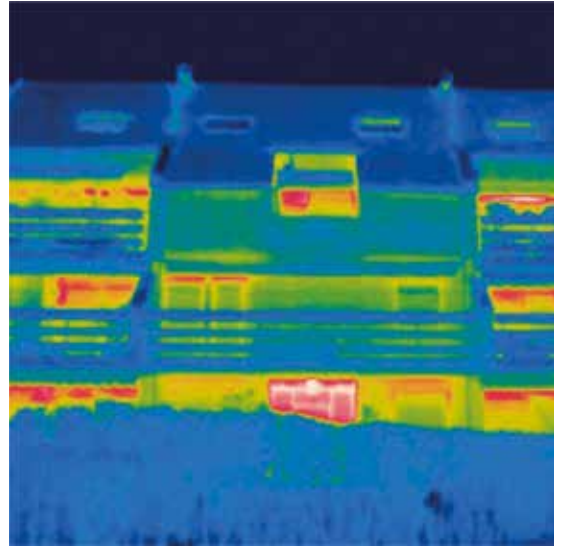


Que la fenêtre soit réalisée en aluminium, en PVC ou en bois sur la face intérieure, chez Finstral le noyau central est toujours constitué d'un profil PVC hautement isolant.



## Chaleur/froid

Valeurs d'isolation thermique



### Isolation toujours parfaite grâce au noyau central en PVC.

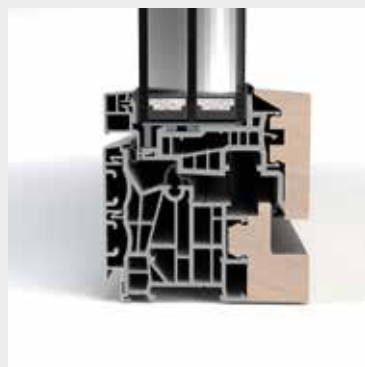
Les images thermiques de fenêtres vétustes ou mal isolées montrent clairement que les déperditions ne concernent pas uniquement la surface vitrée mais se situent également au niveau du dormant. Il est donc indispensable de prendre en compte le coefficient de conductibilité thermique de la fenêtre dans son ensemble (valeur  $U_w$ ), avec vitrage et dormant. La valeur  $U_g$  souvent citée ne prend en compte que les valeurs d'isolation du vitrage. Les fenêtres Finstral ont toujours les meilleures valeurs  $U_w$ . Et cela n'a rien de surprenant, puisque nous développons et fabriquons nous-mêmes nos profils isolants, à partir d'un PVC haut de gamme qui isole parfaitement. En outre, nos profils sont toujours soudés dans les angles et les joints coextrudés sur le profil.

### Quatre systèmes. Nombreuses combinaisons de matériaux. Valeurs d'isolation thermique toujours parfaites.

Avec FIN-Project, FIN-Ligna, FIN-90 et FIN-72, Finstral vous propose au choix quatre systèmes de fenêtres, disponibles dans différentes combinaisons de matériaux. Les valeurs d'isolation thermique de la fenêtre varient en fonction du matériau, de la forme du cadre et du vitrage. Et chez Finstral, tous sont les meilleurs dans leur catégorie.



**FIN-Project**  
aluminium-aluminium



**FIN-Project**  
aluminium-bois



**FIN-Project**  
aluminium-ForRes

### Système de fenêtres FIN-Project.

Notre système de fenêtres FIN-Project est toujours exécuté en aluminium sur le côté extérieur. Pour l'intérieur il est possible de choisir entre aluminium, bois ou ForRes. Au centre se trouve toujours un noyau en PVC multichambres qui garantit les meilleures valeurs d'isolation thermique.

### Avantages :

- valeur d'isolation thermique en double vitrage : selon l'ouvrant de  $U_w$  1,1 à 1,2  $W/m^2K$
- valeur d'isolation thermique en triple vitrage : selon l'ouvrant de  $U_w$  0,79 à 1,0  $W/m^2K$
- disponible en deux épaisseurs : 78 ou 88/95 mm



**FIN-Ligna**  
PVC-bois



**FIN-Ligna**  
aluminium-bois

### Système de fenêtres FIN-Ligna.

Notre système de fenêtres FIN-Ligna est toujours en bois sur la face intérieure et en aluminium ou en PVC, au choix, sur la face extérieure. Et le noyau central constitué d'un profil PVC garantit des valeurs d'isolation thermique optimales.

#### Avantages :

- valeur d'isolation thermique en double vitrage :  $U_w 1,2 \text{ W/m}^2\text{K}$
- valeur d'isolation thermique en triple vitrage : selon l'ouvrant de  $U_w 0,82 \text{ à } 0,84 \text{ W/m}^2\text{K}$
- disponible en deux épaisseurs : 84 ou 92 mm



**FIN-90**  
PVC-PVC



**FIN-90**  
aluminium-PVC

### Système de fenêtres FIN-90.

Notre système de fenêtres FIN-90 existe en PVC et en aluminium, au choix, sur la face extérieure, tandis que la face intérieure est toujours en PVC. La conception des profils à sept chambres garantit nos meilleures valeurs d'isolation thermique.

#### Avantages :

- valeur d'isolation thermique en double vitrage : selon l'ouvrant de  $U_w 0,99 \text{ à } 1,2 \text{ W/m}^2\text{K}$
- valeur d'isolation thermique en triple vitrage : selon l'ouvrant de  $U_w 0,72 \text{ à } 0,83 \text{ W/m}^2\text{K}$
- disponible en deux épaisseurs : 90 ou 98 mm



**FIN-72**  
PVC-PVC



**FIN-72**  
aluminium-PVC

### Système de fenêtres FIN-72.

Notre système de fenêtres FIN-72 existe en PVC et en aluminium, au choix, sur la face extérieure, tandis que la face intérieure est toujours en PVC. Au centre de la menuiserie un profil PVC de 72 mm d'épaisseur offre de bonnes valeurs d'isolation thermique.

#### Avantages :

- valeur d'isolation thermique en double vitrage : selon l'ouvrant de  $U_w 1,0 \text{ à } 1,3 \text{ W/m}^2\text{K}$
- valeur d'isolation thermique en triple vitrage : selon l'ouvrant de  $U_w 0,80 \text{ à } 1,1 \text{ W/m}^2\text{K}$
- disponible en deux épaisseurs : 72 ou 80 mm

## Chaleur/froid

### Fabrication du vitrage isolant

#### Toujours un vitrage parfait, réalisé dans les usines les plus modernes d'Europe.

Finstral est un des rares fabricants de menuiserie à produire ses propres vitrages isolants. Dans notre trois sites de fabrication de vitrage qui se trouvent à Scurelle et Oppeano en Italie, et à Gochsheim en Allemagne, nous réalisons la découpe des gigantesques plaques de verre. Nous rabattons ensuite les arêtes et assemblons jusqu'à trois feuilles de verre pour obtenir le vitrage isolant fini. Et nous veillons à la perfection : nos chaînes de production entièrement automatisées réduisent les défauts de fabrication à un minimum. Et l'absence totale de défauts pour chaque vitrage isolant fini est contrôlée à l'aide d'un scanner laser. Les intercalaires que nous utilisons sont eux aussi les meilleurs du marché : dotés de la meilleure isolation thermique, coupés à 45° et soudés dans les angles.



#### Toujours des arêtes rabattues.

Chez Finstral, les arêtes bénéficient toujours d'un traitement spécial : elles sont rabattues au diamant. Grâce à cette opération, le risque de bris est réduit pendant les longues années d'utilisation de la fenêtre.



#### Toujours des intercalaires de qualité.

Les intercalaires à isolation renforcée permettent d'économiser environ 8 % de l'énergie consommée annuellement pour le chauffage d'une maison.\*

Finstral utilise exclusivement des intercalaires PVC de qualité dont les angles ne sont pas pliés mais assemblés et soudés parfaitement à 45°.



#### Toujours une qualité certifiée.

Un scanner laser contrôle sur chaque vitrage isolant l'absence de bulles d'air, d'inclusions, de rayures ou d'impuretés. Le niveau de contrôle est toujours plus précis que celui exigé par la norme de qualité.



\* selon une étude de Passivhaus Institut Darmstadt, juin 2017

## Chaleur/froid

Double/  
triple  
vitrage isolant

### Toujours au chaud quand dehors il fait froid.

La lumière naturelle pénètre dans les pièces de vie, le froid reste à l'extérieur. C'est ce que l'on attend d'un vitrage isolant, et le vitrage isolant Finstral s'en charge toujours à la perfection. Notre double vitrage isolant Plus-Valor et le triple vitrage isolant Max-Valor atteignent dans leur catégorie respective les meilleures valeurs d'isolation thermique, de transmission énergétique et de transmission lumineuse. Finstral vous propose toujours le meilleur vitrage isolant du marché.



### La même luminosité qu'un double vitrage: le triple vitrage faiblement émissif Max-Valor

#### Avantages :

- notre meilleur vitrage isolant : isolation thermique presque deux fois plus élevée que celle de Plus-Valor, la perte de luminosité étant étonnamment faible en comparaison du double vitrage
- excellentes valeur d'isolation thermique  $U_g$  0,6 W/m<sup>2</sup>K, de transmission énergétique totale g 0,60 et de transmission lumineuse LT 0,77
- espace entre vitrages toujours rempli d'argon, un gaz rare isolant
- teinte presque aussi neutre que le verre blanc
- toujours des intercalaires de qualité, à isolation renforcée et soudés dans les angles, élégante teinte noire
- facteur de réflexion de seulement 14 %, bonne protection anticollision pour les oiseaux



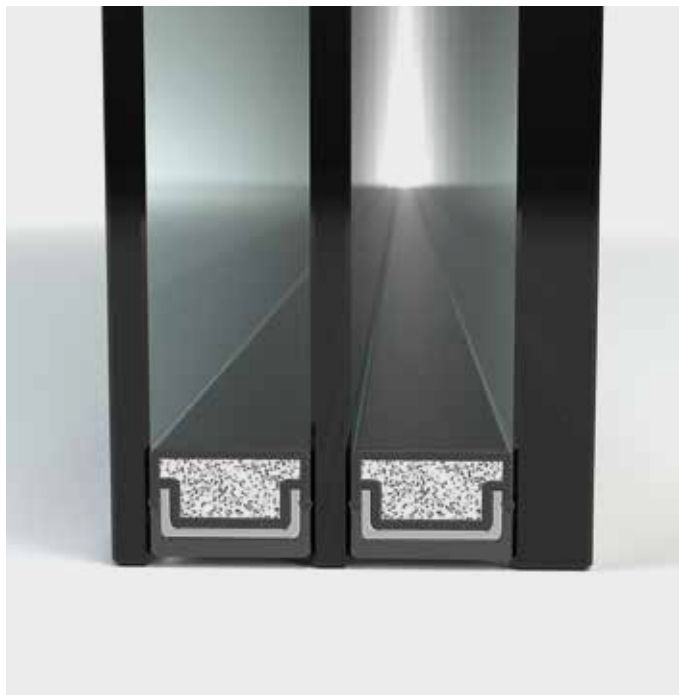
### Notre meilleur vitrage en standard: le double vitrage faiblement émissif Plus-Valor

#### Avantages :

- en standard chez Finstral : composants de qualité, fabrication des plus modernes et excellentes valeurs d'isolation thermique
- meilleures valeurs atteintes pour l'isolation thermique  $U_g$  1,1 W/m<sup>2</sup>K, pour la transmission énergétique totale g 0,65 et pour la transmission lumineuse LT 0,82
- espace entre vitrages toujours rempli d'argon, un gaz rare isolant
- toujours des intercalaires de qualité, à isolation renforcée et soudés dans les angles
- intercalaires disponibles sur demande également en blanc et en brun, au lieu de noir

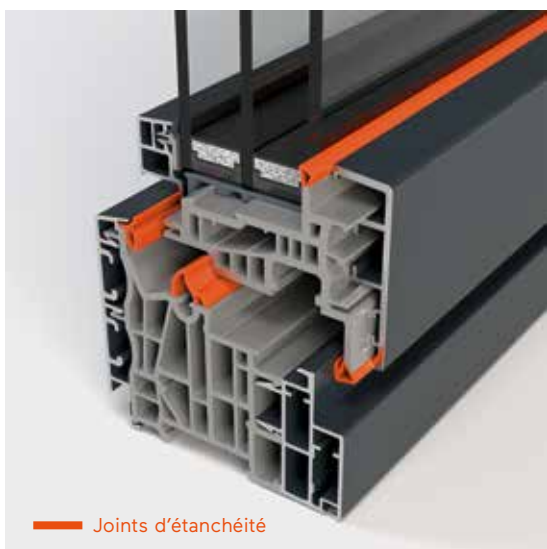
# Bruit

Fermer la fenêtre et profiter du silence. C'est ainsi que nous voyons les choses. C'est la raison pour laquelle les fenêtres Finstral, dès la version standard isolent très bien du bruit. Meilleure est la tenue du cadre et plus est élevée la valeur d'affaiblissement acoustique. Les vitrages de nos ouvrants sont donc toujours solidement collés aux profils et non calés comme ils le sont habituellement. Par ailleurs, les joints sont toujours solidement fixés sur le profil et nous réduisons au maximum l'écart entre les points de verrouillage. Pour les situations particulières, nous proposons des vitrages isolants qui absorbent jusqu'à deux fois plus de bruit pour un silence quasi total, même dans les environnements les plus bruyants.



## Composition asymétrique des vitrages.

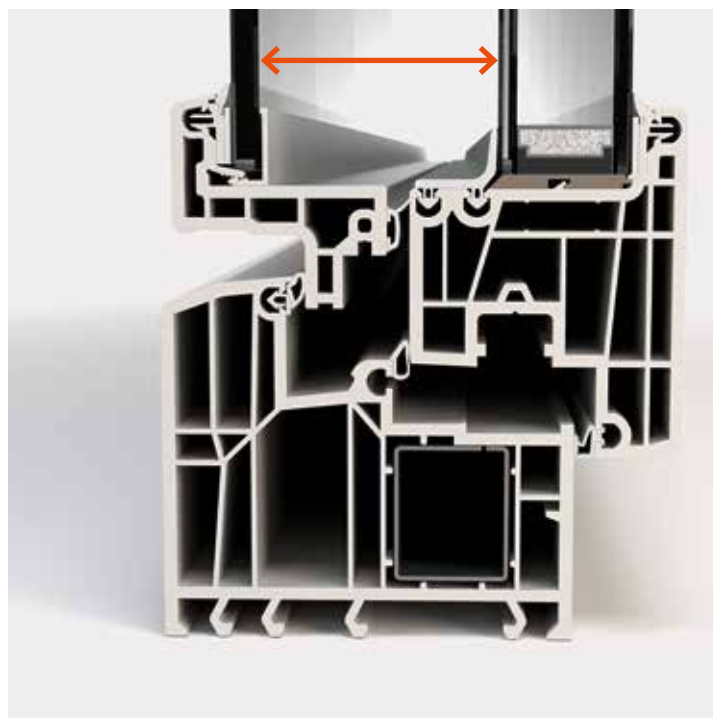
Chez Finstral, la composition du vitrage acoustique est asymétrique, ce qui signifie que les feuilles de verre présentent une épaisseur différente à l'intérieur et à l'extérieur. Le large espace entre les verres et la présence d'un troisième vitrage optimisent encore l'isolation acoustique de la fenêtre.



— Joints d'étanchéité

## Joints d'étanchéité coextrudés.

Pour que l'isolation acoustique soit optimale, les joints d'étanchéité de nos fenêtres ne sont pas simplement insérés mais fixés solidement au profil.



## Ouvrant couplé Twin.

Grâce au grand espace créé entre les deux vitrages de l'ouvrant couplé, Twin est la solution idéale pour une isolation acoustique maximale.



## Bruit

Isolation  
acoustique**La tranquillité en standard.**

Peu importe la fenêtre Finstral que vous choisissiez : l'isolation acoustique est toujours déjà incluse. Grâce à leur bonne étanchéité les fenêtres Finstral gardent la chaleur à l'intérieur et ne font entrer ni bruit, ni froid.

**Avantages :**

- isolation acoustique standard : de 32 à 36 dB
- chez Finstral, vitrage et ouvrant sont toujours collés
- les joints sont coextrudés, donc solidement fixés au profil
- les angles sont soudés et hermétiques
- les points de verrouillage périphériques sont positionnés à faible distance les uns des autres

**Encore plus tranquille, si vous le souhaitez.**

Pour une isolation acoustique accrue, nous combinons le vitrage avec une feuille de verre isolant Multiprotect. Le vitrage Multiprotect est aussi retardateur d'effraction et protège des rayons UV. Vous pouvez aussi opter pour l'ouvrant couplé Twin avec un vitrage standard qui réduit le bruit grâce au grand espace entre les vitrages.

**Avantages :**

- isolation acoustique accrue : de 37 à 42 dB
- la composition des vitrages acoustiques est toujours asymétrique : les feuilles de verre présentent une épaisseur différente à l'intérieur et à l'extérieur
- isolation acoustique supplémentaire : grand espace entre vitrages et composition avec trois verres

**Au besoin, un silence presque absolu.**

Et pour que vous puissiez dormir tranquillement même si le trafic est très dense, nous vous conseillons l'exécution Multiprotect pour le vitrage extérieur et le vitrage intérieur, et également pour l'ouvrant couplé Twin. L'affaiblissement acoustique atteint ainsi les 47 décibels.

**Avantages :**

- meilleure isolation acoustique : de 43 à 47 dB
- la composition des vitrages acoustiques est toujours asymétrique : les feuilles de verre présentent une épaisseur différente à l'intérieur et à l'extérieur
- isolation acoustique supplémentaire : grand espace entre vitrages et composition avec trois verres
- meilleures valeurs d'isolation acoustique en exécution ouvrant couplé



# Étanchéité

Vent, pluie, bruit, cambrioleurs. Une bonne fenêtre doit faire barrière à beaucoup de choses venant de l'extérieur. Avant tout, elle doit donc être étanche. Finstral vous offre en standard une série d'équipements qui garantissent la fiabilité de l'étanchéité dans le temps.

## Étanchéité

Angles soudés



### Toujours avec des angles soudés.

Les profils soudés dans les angles garantissent toujours une parfaite étanchéité à l'air et à l'eau. C'est un standard pour toutes les fenêtres Finstral, aussi bien en PVC que pour tous les autres matériaux que nous proposons. Une caractéristique unique qui ne se trouve dans aucune autre fenêtre aluminium-aluminium ou bois-aluminium.

### Avantages :

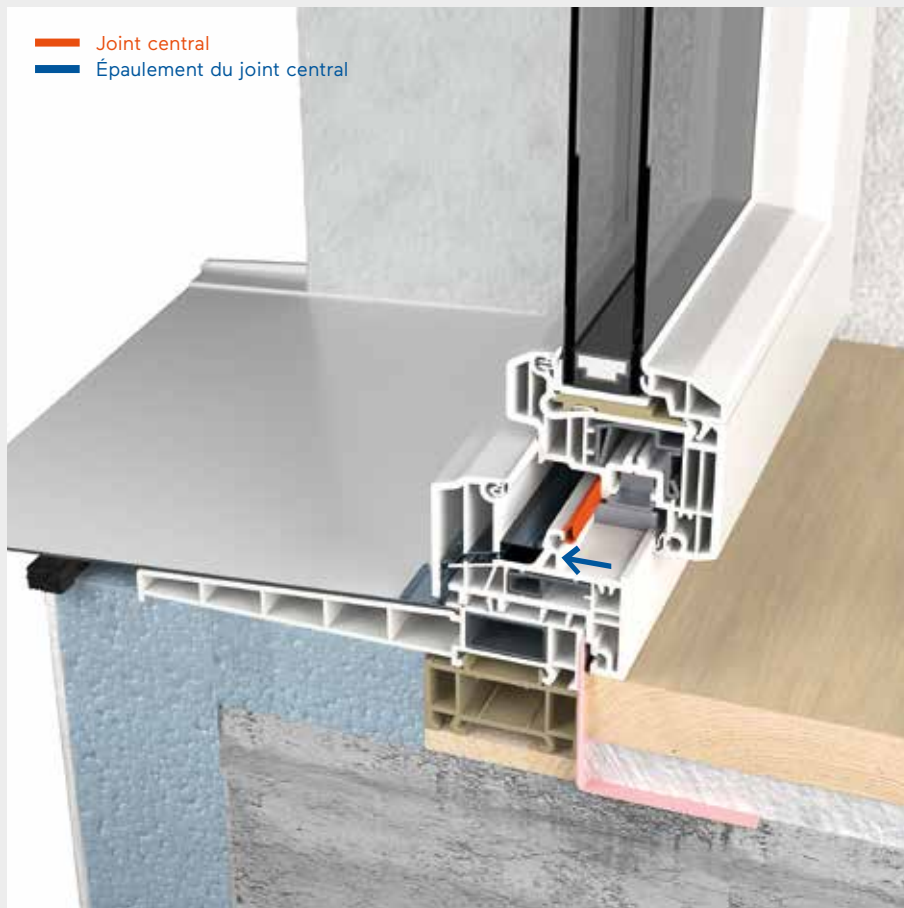
- exclusivement chez Finstral : les angles soudés sur tous les types de fenêtres
- toujours exécuté par nos soins

## Étanchéité

### Joint central

#### **Toujours avec joint central.**

Chez Finstral, l'étanchéité parfaite est la norme grâce à un joint coextrudé sur l'épaulement central, protégé des rayons du soleil et des intempéries. Le joint protège les ferrages de la fenêtre de l'humidité et des salissures, il facilite l'écoulement de l'eau de pluie vers l'extérieur et est facile à nettoyer. Le joint central ainsi que le joint d'ouvrant et les joints de vitrage, tous coextrudés et en matériau thermoplastique, assurent la parfaite étanchéité de la fenêtre.



#### **Avantages :**

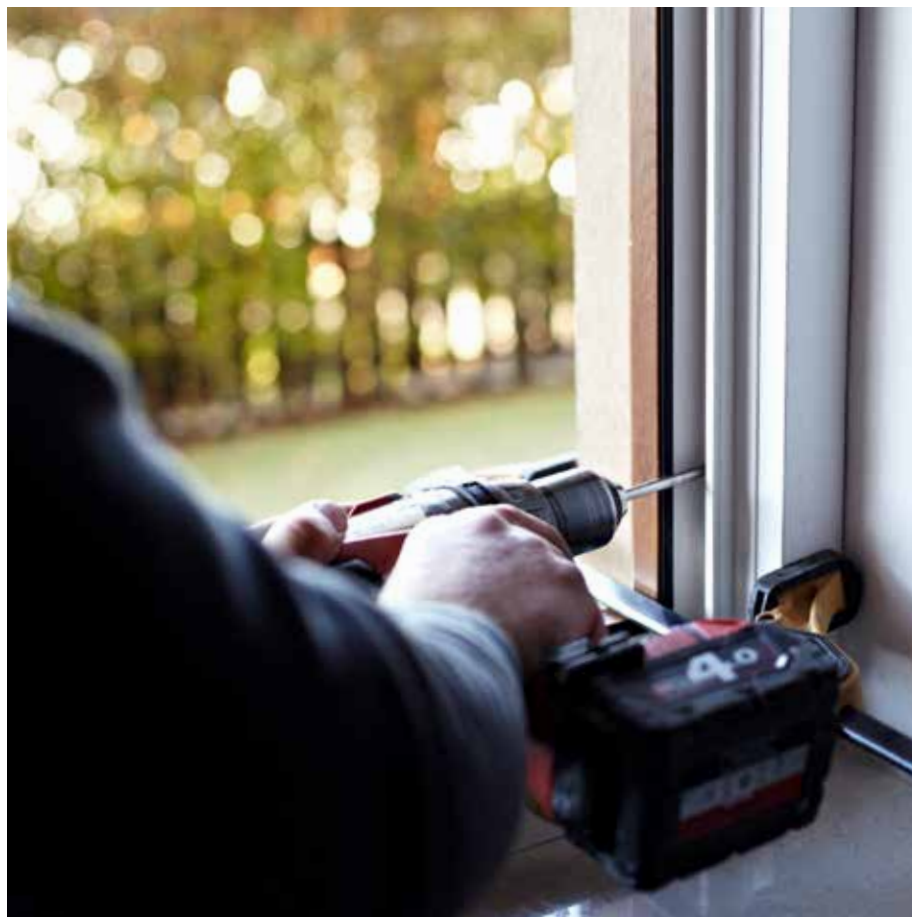
- toutes nos fenêtres sont dotées d'un joint central de protection
- résistant au vieillissement et aux intempéries, bonne tenue dans le temps de l'élasticité, le joint central étant protégé des rayons du soleil
- très bonne étanchéité à l'air et à la pluie battante
- protège les pièces de ferrage de l'humidité et de la poussière
- épaulement du joint central également retardateur d'effraction : le ferrage est plus difficilement accessible du dehors

## Votre fenêtre parfaite : toujours parfaitement posée.

La meilleure des fenêtres devient inefficace si la pose est mal faite. Pour garantir une protection efficace contre l'humidité, le bruit et le froid, Finstral développe avec soin ses coupes d'adaptation et les soumet avec succès à des tests de qualité rigoureux réalisés et certifiés par l'Institut für Fenstertechnik Rosenheim (ift). Nous pouvons ainsi vous garantir une pose toujours efficace et une étanchéité sûre.

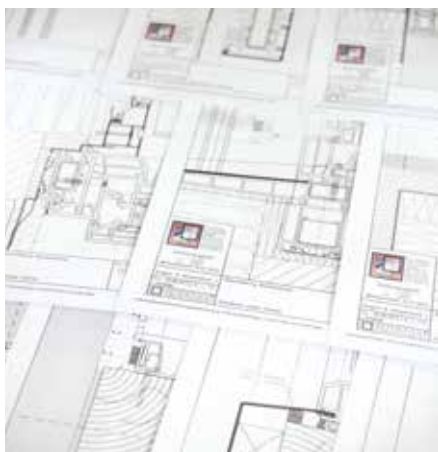
**Toujours**  
*une adaptation*  
**appropriée.**

Type de pose  
Étanchéité



## Type de pose

Rapide, propre et silencieuse, mais surtout dans les règles de l'art, autrement dit, une pose parfaite. Nous avons optimisé nos solutions d'adaptation pour protéger vos nouvelles fenêtres des salissures, dégradations, humidité et dégâts liés aux travaux. En neuf ou en rénovation, nous recommandons une pose sur précadre. Pour la rénovation, une pose sur dormant existant caché ou apparent peut s'avérer une solution intéressante.



Pour chaque type de pose, nous disposons de dessins techniques détaillés avec indications précises des modalités de mise en œuvre et des matériels nécessaires à la pose.

Bien entendu, nous pouvons également, si vous le souhaitez, installer vos fenêtres Finstral directement sur la maçonnerie, de manière traditionnelle.



**Type de pose**

## Précadre FIN-Fix

**Toujours isolant. Toujours la meilleure solution pour la pose, en neuf comme en rénovation.**

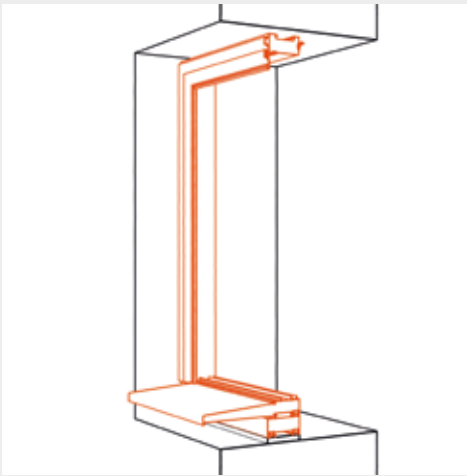
Qu'est-ce qu'un précadre de pose et comment fonctionne-t-il ? Le précadre Finstral est un cadre isolant en PVC recyclé qui est inséré dans la maçonnerie pendant la phase de gros-œuvre. La fenêtre définitive n'est fixée sur le précadre que quand tous les gros travaux sont achevés. Pourquoi ? Pour la protéger des éventuelles dégradations pendant les travaux. Autre avantage, ce système évite les retards dans l'avancement des travaux : le précadre FIN-Fix est livré et monté rapidement.

**Recommandé**

↑ Les experts de l'Institut für Fenstertechnik de Rosenheim, organisme indépendant de référence en Europe, conseillent l'utilisation d'un précadre pour la pose des fenêtres.

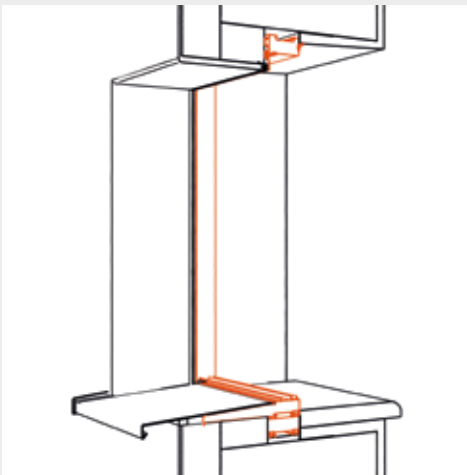
## Voici comment fonctionne la pose sur précadre.

La fenêtre toujours parfaitement posée en seulement trois étapes.



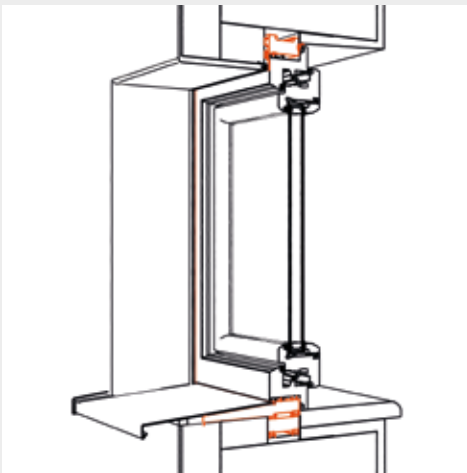
### 1. Pose du précadre sur la maçonnerie.

Au lieu d'installer directement la fenêtre, c'est d'abord le précadre de pose FIN-Fix qui est fixé dans la maçonnerie brute. Nos précadres FIN-Fix ont un délai de livraison beaucoup plus rapide que les fenêtres : le précadre est déjà disponible deux à trois semaines après le relevé de cotes.



### 2. Enduire le précadre dans la maçonnerie.

L'isolation et la pose d'enduit sont des travaux grossiers qui génèrent de la poussière et salissent. Les fenêtres déjà installées doivent être protégées de tout dommage durant cette phase. Mais grâce à la pose sur précadre FIN-Fix, vos nouvelles fenêtres sont protégées, puisque leur installation n'interviendra que vers la fin des travaux.



### 3. Pose de la fenêtre sur le précadre.

Une fois les travaux de chantier achevés, la fenêtre est posée dans le précadre. Et même des dizaines d'années plus tard, lors de son éventuel remplacement, la dépose de la fenêtre ne nécessitera aucun travail de maçonnerie grâce au précadre.

#### Avantages :

- standardisé et conçu pour tous les systèmes de fenêtres Finstral
- livré et mis en place par l'installateur, sans l'intervention d'autres corps de métier
- isolant, réalisé en PVC recyclé très performant avec joints coextrudés
- isolation thermique garantie grâce à la pièce d'appui isolée, une adaptation isolante de la chape jusqu'au sol brut ou les coulisses en option pour les systèmes d'occultation
- dans l'exécution FIN-Fix Bloc, le précadre facilite également la pose des occultants
- remplacement rapide de la fenêtre, sans poussière, et sans intervention sur la maçonnerie

**Type de pose**

Pose rénovation  
sur dormant  
existant caché

**La fenêtre est remplacée en deux heures seulement.**

Presque trop beau pour être vrai : remplacer une fenêtre sans intervenir au niveau de la maçonnerie. La pose sur cadre existant ne nécessite pas la dépose du dormant de la fenêtre bois à remplacer. Il est juste recoupé puis recouvert avec un nouveau cadre et des profils d'habillage.





## Voici comment fonctionne la pose sur cadre existant.

La fenêtre toujours parfaitement posée en seulement trois étapes.



### 1. Le cadre existant est recoupé.

On commence par démonter l'ouvrant et les ferrages de l'ancienne fenêtre, puis on adapte les dimensions du dormant existant. Ce travail est assuré par le poseur qui n'interfère pas avec le gros œuvre : aucun travail de maçonnerie ou de peinture n'est donc nécessaire.



### 2. Recouvrement de l'ancien dormant.

Le cadre existant est entièrement recouvert par le nouveau dormant. Des profils d'habillage complémentaires sont appliqués à l'extérieur. Grâce au recouvrement, l'ancien cadre améliore ses valeurs d'isolation, et une fois l'installation terminée, atteint les valeurs des standards actuels.



### 3. Mise en place de l'ouvrant.

Le nouvel ouvrant est mis en place sur le nouveau dormant qui recouvre l'ancien cadre. Le remplacement de la fenêtre n'aura duré que deux heures environ.

#### Avantages :

- remplacement rapide de la fenêtre, sans poussière, et sans intervention sur la maçonnerie
- l'ancien dormant est préservé et adapté au nouveau
- remplacement de la fenêtre en deux heures.
- toujours en de bonnes mains : le partenaire Finstral organise et exécute la pose
- pionnier de la pose de fenêtres en rénovation, Finstral pratique la pose sur cadre existant depuis 1978

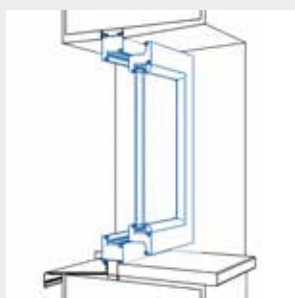


### Rénovation de qualité en 30 minutes.

La pose en rénovation avec conservation de l'ancien dormant apparent simplifie le remplacement des fenêtres PVC ou aluminium installées entre les années 70 et 90. Silencieuse et propre, cette opération se fait sans échafaudage et sans que les habitants aient à quitter leurs appartements. Certifiée par l'ift, elle offre de nombreuses possibilités de personnalisation : ce type de pose permet l'utilisation de l'ouvrant Nova-line, avec ou sans store vénitien intégré.

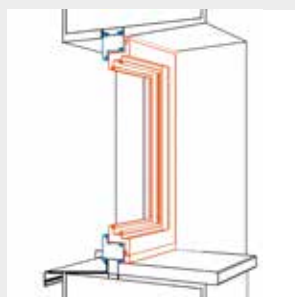
### Type de pose

Pose en rénovation avec ancien dormant apparent



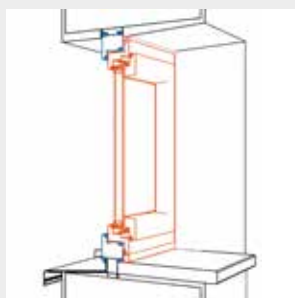
#### 1. Préserver l'adaptation existante.

Pour la rénovation, seuls l'ouvrant et le ferrage sont enlevés. Le dormant en PVC ou aluminium est conservé tel quel : il ne sera donc pas retiré, ni redécoupé, juste soigneusement nettoyé. De cette manière, la mise en œuvre en bon état peut être conservée et réutilisée. Ce type de pose ne nécessite pas d'enlever les isolations extérieures ou les revêtements de façade.



#### 2. Performances améliorées pour le dormant existant.

Côté intérieur, le dormant existant est revêtu d'un nouveau profil qui en multiplie les performances, sans aucune intervention sur la maçonnerie. La pose s'effectue facilement depuis l'intérieur et ne dure qu'environ 30 minutes par fenêtre. Peu invasifs, les travaux consistent en quelques opérations de fixation et se font sans échafaudage ni protection pour les meubles, et ne troublent donc pas le confort des habitants. La pose peut ainsi être effectuée sans aucune interruption de service dans l'immeuble.



#### 3. Nouvelles fenêtres à l'intérieur – façade préservée à l'extérieur.

Le nouveau revêtement recouvre entièrement le dormant de l'ancienne fenêtre. Les profils extérieurs du nouvel ouvrant Nova-line, de type ouvrant caché, ne sont pas visibles du dehors, si bien que l'aspect de la façade reste inchangé après la rénovation. Côté intérieur, la nouvelle fenêtre recouvre complètement l'ancien dormant et peut être réalisée dans tous les matériaux : PVC, aluminium, bois ou ForRes.

— nouvelle fenêtre  
— fenêtre existante

#### Avantages :

- solution idéale pour la rénovation des fenêtres PVC ou aluminium datant des années 70-80-90
- rapide : remplacement de la fenêtre en 30 minutes seulement
- propre et silencieuse : pas de chantier et peu de bruit
- écologique : l'ancien dormant et l'adaptation restent en place
- esthétique : aspect extérieur inchangé et nouveau style à l'intérieur
- simple : une seule opération nécessaire, remplacement sans interruption de service
- parfaitement planifiable : coordination simple, peu d'imprévus, coûts faciles à calculer

# Étanchéité

Nous le savons bien : la pose est aussi importante que l'efficacité énergétique de la fenêtre. Pour cette raison, nous effectuons l'étanchéité de nos fenêtres dans les règles. Chez Finstral, plutôt que de nous conformer à un standard quelconque, nous préférons développer nos propres normes rigoureuses. Et des audits régulièrement assurés en collaboration avec l'Institut für Fenstertechnik Rosenheim en prouvent la qualité.



## Étanchéité

Standards de pose

### Nous ne laissons rien au hasard.

La qualité premium vaut aussi bien pour la fabrication de nos fenêtres que pour la pose. Les architectes ont accès à notre bibliothèque de coupes d'adaptation, qui comprend environ 700 dessins techniques, dont quelque 300 ont été certifiés par l'Institut für Fenstertechnik Rosenheim (ift). Et s'il manque le schéma d'adaptation pour votre situation, sur demande nous pouvons réaliser le dessin ad-hoc. En outre nous veillons à ce que tous nos partenaires distributeurs Finstral fournissent toujours la qualité Finstral. Tous nos partenaires participent régulièrement à des formations à la pose obligatoires. Ils sont de plus en plus nombreux à faire certifier leur pose par l'ift Rosenheim et à se soumettre à des audits de contrôle annuels.



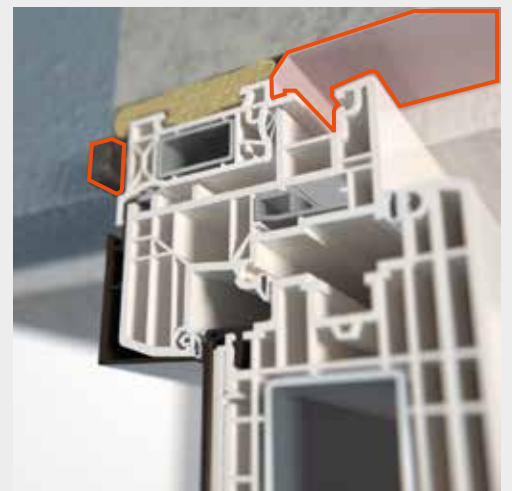
Salle de formation à la pose Finstral. →

## Étanchéité

Matériel de pose

### Pose professionnelle : avec film d'étanchéité et joint expansif

Pour que l'étanchéité entre nos fenêtres et la maçonnerie soit toujours garantie, nous utilisons des joints expansifs particulièrement résistants au vieillissement et aux intempéries, et des films d'étanchéité de haute qualité. Ils garantissent une étanchéité de votre fenêtre conforme aux exigences RAL.



### Avantages :

- étanchéité sans produit chimique
- résistance au vieillissement et aux intempéries
- films d'étanchéité conformes au standard RAL

Ils maintiennent la construction à l'abri de l'humidité et protègent la maçonnerie : joints expansifs et films d'étanchéité.

# Côté intérieur, c'est vous qui décidez de l'esthétique et des fonctions de vos fenêtres.

## **Intérieur – créer l'atmosphère de la pièce.**

Bois, aluminium, PVC finition veinée – ou nos profils innovants et durables ForRes ? Épicéa lasuré blanc ou surface tout en verre ? Cadre à la forme classique ou ultra fine ? Avec tablette intérieure ? Et quelles poignées ? Nous savons tous que les fenêtres, en plus d'un rôle fonctionnel, ont une valeur esthétique : teinte, matériau et structure de la surface définissent l'ambiance de la pièce, et se choisissent toujours en fonction du style de décoration personnel. Pour le côté intérieur de la fenêtre, nous vous offrons à nouveau la liberté maximale pour exprimer vos goûts. Autre facteur important, le fonctionnement de vos fenêtres doit toujours être intuitif, impeccable, fiable et naturel. Tous ces aspects contribuent pour beaucoup au bien-être quotidien. Une fois de plus s'applique notre volonté d'allier esthétisme et fonctionnalité sans compromis.



# *l'intérieur*

**Toujours**  
*une esthétique  
personnalisée.*

Matériau  
Teinte / surface  
Forme du cadre  
Poignées / paumelles  
Accessoires

**Toujours**  
*un fonctionnement  
intuitif.*

Types d'ouverture  
Maniabilité  
Sécurité d'utilisation  
Aération

## Votre fenêtre parfaite : à composer vous-même !

Le regard quotidien qu'on jette à l'extérieur embrasse nécessairement la fenêtre. Nous sommes persuadés que vous devriez concevoir cette perspective en accord avec votre mobilier, vos besoins et vos préférences. Finstral vous offre la possibilité de composer la face intérieure de votre fenêtre à partir d'un vaste choix de matériaux, formes et surfaces. Toujours assortis, toujours parfaits !

**Toujours**  
*une esthétique*  
**personnalisée.**

Matériau  
Teinte / surface  
Forme du cadre  
Poignées / paumelles  
Accessoires

# Matériau

Notre objectif est que vous puissiez toujours vous fier à l'exceptionnelle qualité Finstral. Comment y parvenons-nous ? C'est très simple : tout ce que nous pouvons faire nous-mêmes, nous le faisons. Ce principe nous garantit la liberté de mettre en œuvre les standards les plus rigoureux, sans aucune concession, également pour les matériaux que nous utilisons pour le côté pièce à vivre. Du PVC, en passant par l'aluminium et le bois jusqu'au nouveau matériau innovant et durable ForRes. Pour créer la fenêtre parfaite, nous assurons avec soin la réalisation de chaque étape de la fabrication : chez Finstral vous êtes toujours en de bonnes mains.



Depuis bientôt 50 ans, Finstral fabrique ses profils PVC dans ses propres sites de production, à partir de granulés de PVC suivant une formule spécialement élaborée.

Le bois des habillages intérieurs est issu d'exploitations forestières durables. Nous apportons toujours le plus grand soin, à la sélection comme au traitement.



Tous nos profils aluminium réalisés exclusivement pour Finstral sur la base de nos dessins techniques, sont découpés et ajustés dans nos usines.

Finstral investit beaucoup dans la recherche - développement : nous sommes le premier fabricant de fenêtres qui utilise les chutes de fabrication en PVC pour donner vie à un nouveau matériau : ForRes. En mélangeant PVC et balles de riz nous fabriquons ainsi des profils durables et de qualité.



## Quatre matériaux – pour toutes les attentes et chaque style.

Comment souhaitez-vous décorer votre intérieur ? Dans quel environnement vous sentez-vous à l'aise ? Le matériau avec lequel est réalisé le dormant et l'ouvrant de sa fenêtre contribue à donner une atmosphère spécifique à la pièce. Finstral propose quatre options et chacune d'elle a sa particularité. Toutes sont de qualité.



### Le PVC : beau & de qualité.

Aucun autre fabricant de fenêtres ne dispose de plus de savoir-faire et de compétences dans la finition des surfaces PVC. Cela se voit et cela se ressent, surtout sur la face intérieure.

#### Avantages :

- très facile à nettoyer
- durable, robuste, aux couleurs stables, économique
- aucun risque en matière de santé : meilleure classe en matière d'émissions
- respectueux de l'environnement : sans plomb et recyclable



### L'aluminium : élégant & polyvalent.

L'élégance scintillante de l'aluminium apporte une empreinte élégante même dans les pièces à vivre : Finstral vous offre une gamme de teintes particulièrement étendue.

#### Avantages :

- 230 teintes, lisses ou structurées
- peu salissant, facile à nettoyer et de bonne tenue dans le temps
- respectueux de l'environnement : toujours recyclable



### Bois tendre ou bois dur : naturel & confortable.

Rien ne vaut le bois pour une ambiance vraiment douillette et confortable ! Un matériau sans inconvénient fonctionnel en usage intérieur. Nous le proposons en deux variantes : bois dur et bois tendre.

#### Avantages :

- aspect naturel, également disponible dans différentes finitions laquées
- respectueux de l'environnement : notre bois est issu d'exploitations forestières durables



### ForRes : durable & innovant.

Peut-on réutiliser les chutes de PVC en les mélangeant à des balles de riz, pour créer un matériau innovant et haut de gamme pour la fabrication des fenêtres ? Finstral a réussi : avec ForRes.

#### Avantages :

- esthétique nouvelle et naturelle, agréable au toucher
- durable, robuste et facile à nettoyer
- respectueux de l'environnement : écologique et toujours recyclable

Matériau

Récapitulatif





# Teinte et surface

Vue de l'intérieur, la fenêtre fait partie de la décoration. Elle doit donc être assortie au style de vos pièces de vie. Finition satinée ou veinée, chaleur de l'aspect bois ou modernité du gris, vous décidez de l'esthétique de votre fenêtre, en harmonie ou en contraste avec le mobilier et la décoration. Vous choisissez les teintes et les surfaces en fonction de vos attentes et de vos goûts. Toutes les surfaces Finstral ont un point en commun : leur finition est toujours de qualité.



Appréciez la vue, nous veillons à ce que son cadre soit parfait. Avec un choix maximal de teintes et de surfaces.



↓ Surface satinée – image fortement grossie.



PVC

Veiné et satiné

↑ Surface veinée – image fortement grossie.

### Pratique et belle.

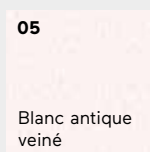
Finition veinée ou satinée ? Ces deux finitions de surfaces sont la marque de fabrique Finstral. Nous sommes encore aujourd'hui le seul fabricant à appliquer les effets veinés et satinés directement sur la surface du matériau et non à utiliser des films collés. Le rendu est authentique, la surface résiste mieux aux rayures et aux salissures.

#### L'esthétique classe du bois laqué : les surfaces veinées



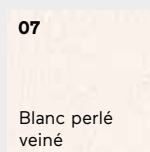
42

Blanc veiné



05

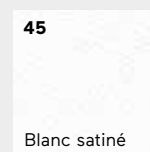
Blanc antique veiné



07

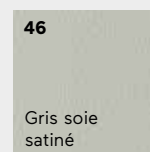
Blanc perlé veiné

#### Design moderne épuré, toucher agréable : les surfaces satinées.



45

Blanc satiné



46

Gris soie satiné



06

Gris satiné

#### Avantages :

- veinée ou satinée : trois teintes séduisantes pour les deux finitions
- l'absence de rayures d'extrusion évite à la poussière de se déposer en surface
- moins de micropores que sur les profils PVC lisses classiques, reste propre plus longtemps et plus facile à nettoyer
- teinté dans la masse : pour une esthétique uniforme même quand la fenêtre est ouverte
- le dormant et l'ouvrant peuvent être réalisés dans des teintes différentes

PVC

Non veiné



01

Blanc lisse

### Classique.

Les profils à surface lisse ont l'aspect typique des fenêtres en PVC. Malgré tous les soins apportés, la surface peut présenter de légères rayures inhérentes au processus d'extrusion. Ces rayures attirant les particules de poussière, nous recommandons la finition veinée.

#### Avantage :

- disponible en blanc

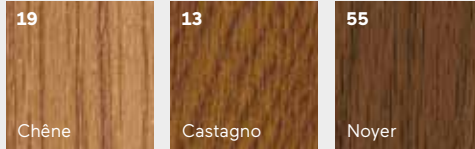
↑ Surface lisse – image fortement grossie.

## PVC

Décor bois  
veiné

**Aspect naturel.**

Chêne, Castagno ou noyer : une fenêtre PVC avec un décor bois reproduit avec une grande vraisemblance l'aspect d'une fenêtre en bois massif, mais elle est plus résistante et plus facile à nettoyer.

**Avantages :**

- trois finitions effet bois veiné à l'aspect authentique
- nos films acryliques sont thermo-soudés au profil et non collés donc durablement fixés au profil
- toujours des surfaces veinées de qualité
- le dormant et l'ouvrant peuvent être réalisés dans des teintes différentes

**C'est à s'y méprendre :**

notre décor Castagno apporte à votre intérieur chaleur et confort. L'aspect typique du bois s'obtient par l'application sur le profil d'un film d'acrylique aux couleurs très résistantes et à travers le veinurage en surface. En outre, le dormant est entièrement teint dans la masse dans une couleur brune très proche de celle de la surface. Même ouverte, la fenêtre reste belle.



Lisse, avec une structure fine ou en décor bois d'aspect naturel : élégant et de qualité, l'aluminium vous offre le plus large choix de styles et de teintes.

**Fenêtre FIN-Project  
plan uni en  
aluminium-aluminium,  
teinte à effet sablé 583. →**



## Aluminium

### Teintes

↓ **Toujours une grande diversité : l'aluminium est décliné dans 200 teintes – dont 185 teintes RAL – pour surfaces lisses et à structure fine.**



### Toujours une esthétique personnalisée.

Blanc ou plutôt rouge vif ? À vous de décider. Avec 200 teintes pour nos surfaces aluminium modernes, lisses ou à structure fine, nous vous proposons une palette particulièrement étendue. Et la couleur parfaitement assortie à votre maison en fait forcément partie.

*Une petite sélection des teintes disponibles :*

**M115**

Ivoire  
clair

**M716**

Grès  
anthracite

**M742**

Grès  
signalétique

**M905**

Noir

### Avantages :

- large choix de teintes
- finition thermolaquée de qualité couvrant de manière uniforme les angles et les bords
- peu salissant et facile à nettoyer
- le dormant et l'ouvrant peuvent être aussi réalisés dans des teintes ou matériaux différents

## Aluminium

### Teintes à effet

#### Vivantes et changeantes.

Un aspect vivant avec des reflets changeants ? Teintes sablées avec une structure légèrement granuleuse ou effet métallisé : nos teintes spéciales confèrent à vos fenêtres une surface particulièrement séduisante. La lumière s'y réfracte et crée de nombreux et toujours surprenants jeux de lumière.

Une sélection des teintes disponibles :

203 Classic	303 Classic	304 Classic	805 Classic	583 Sablé	658 Sablé	893 Sablé
894 Sablé	358 Gris	897 Chiné	2525 Mars	DB703 Anthracite métallique mat satiné	LC31 Bronze léger	LC32 Bronze clair
LC33 Bronze moyen	LC34 Bronze foncé	L56 Similaire EV1	M906 Aluminium blanc			

#### Avantages :

- grand choix de finition avec sept teintes à effet sablé, six teintes métallisées et quatre teintes Classic mouchetées
- finition thermolaquée de qualité couvrant de manière uniforme les angles et les bords
- peu salissant et facile à nettoyer
- le dormant et l'ouvrant peuvent être aussi réalisés dans des teintes ou matériaux différents



← Les fenêtres Finstral en décor bois présentent aussi une belle esthétique.

## Aluminium

### Décor bois

#### Aspect naturel du bois.

Allier l'aspect du bois et la longévité de l'aluminium : la fenêtre décor bois en aluminium est robuste et offre à vos pièces de vie une ambiance chaleureuse et authentique.

L13 Castagno laqué	L14 Acajou laqué	L16 Douglas laqué	L19 Chêne laqué	LX01 Chêne naturel	L18 Chêne rustique laqué	L55 Noyer laqué
-----------------------	---------------------	----------------------	--------------------	-----------------------	-----------------------------	--------------------

#### Avantages :

- clair ou sombre : sept décors reproduisent fidèlement l'aspect naturel du bois
- peu salissant et facile à nettoyer
- les colorations sont appliquées de manière durable
- finition thermolaquée de qualité qui garantit une couleur uniforme même sur les angles et les bords
- le dormant et l'ouvrant peuvent être aussi réalisés dans des teintes ou matériaux différents

**Authentique et chaleureux.**

Pour l'intérieur, vous préférez la fascination que procure le bois ? Optez alors pour notre épicéa, issu d'exploitations durables et disponible dans six teintes classiques. Contrairement à l'extérieur de la fenêtre, la face intérieure, protégée des intempéries, permet au bois massif d'afficher longtemps ses qualités esthétiques uniques.

<b>1X01</b> Épicéa naturel	<b>1X03</b> Épicéa blanc lisse	<b>1X08</b> Épicéa blanc perlé lisse
<b>1X05</b> Épicéa blanchi	<b>1X06</b> Épicéa gris beige	<b>1X07</b> Épicéa brun

**Bois**

Bois tendre

**Avantages :**

- choix maximal : six teintes
- bois toujours travaillé directement par Finstral
- nous utilisons des laques hydrosolubles, sans danger pour la santé
- assemblage toujours à 90 degrés
- le dormant et l'ouvrant peuvent être aussi réalisés dans des teintes ou matériaux différents

← Dormant bois en plan uni, intérieur épicéa blanc lisse.





← Profils intérieurs en bois, teinte brun foncé.

Bois

Bois dur

### Moderne et précieux.

Le bois dur, matériau naturel de grande qualité et particulièrement durable, confère aux pièces une atmosphère chaleureuse. Choisissez une exécution en chêne naturel ou bien une de nos sept teintes et laques modernes.

**2X01**

Chêne naturel

**3X02**

Gris lumière

**3X03**

Gris sable

**3X04**

Gris quartz

**3X05**

Gris carbone

**3X06**

Brun foncé

**3X07**

Blanc pores ouverts

**3X08**

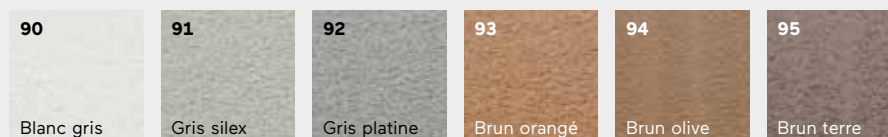
Blanc perlé pores ouverts

### Avantages :

- choix parmi huit teintes et laquages
- bois toujours travaillé directement par Finstral
- nous utilisons des laques hydrosolubles, sans danger pour la santé
- le dormant et l'ouvrant peuvent être aussi réalisés dans des teintes ou matériaux différents

**ForRes****Toucher agréable et durabilité maximale.**

Bel aspect, beau toucher, et bon pour l'environnement. Finstral obtient son innovant matériau ForRes à partir de PVC recyclé et de balles de riz, sous-produit dérivé du décorticage du riz. La surface du matériau, avec son aspect poreux, crée un effet unique et très agréable au toucher. Il se travaille avec précision, est résistant et très isolant.

**Avantages :**

- disponible en six coloris, teintes dans la masse
- design sobre, lignes modernes
- matériau à l'aspect poreux, agréable au toucher
- produit de manière durable : mélange de chutes de PVC recyclées et de balles de riz, 100 % recyclable
- toujours esthétique et facile d'entretien
- le dormant et l'ouvrant peuvent être aussi réalisés dans des teintes ou matériaux différents



ForRes: un matériau innovant, écologique et recyclable à l'esthétique unique





**Le matériau de la fenêtre de demain – notre ForRes.**  
Voici bientôt 50 ans que Finstral est l'un des moteurs de l'innovation sur le marché de la fenêtre en Europe. Pour réaliser notre matériau ForRes, nous nous appuyons sur notre longue expérience dans l'élaboration du PVC : nous en récupérons les résidus et les mélangeons à des balles de riz, un sous-produit de l'agriculture. Nous obtenons ainsi un matériau innovant de qualité, facile à travailler, hautement isolant avec une esthétique très naturelle et agréable.



← ↑

*ForRes donne aux fenêtres  
un aspect vraiment unique.*

# Forme du cadre

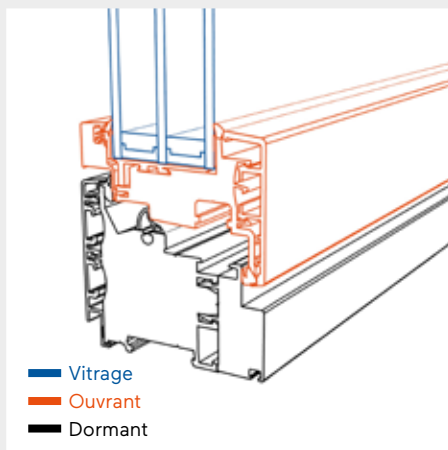
L'aspect général de la fenêtre est en grande partie déterminé par la forme du dormant et de l'ouvrant. Les solutions que nous vous proposons pour personnaliser la forme de votre fenêtre à l'extérieur sont présentées à partir de la page 27. Pour la face intérieure, nous vous proposons d'autres options de personnalisation qui concernent surtout l'esthétique créée par la combinaison du vitrage, de l'ouvrant et du dormant.

## Forme du cadre

Forme  
du cadre

### Moderne ou traditionnel : choisissez le design assorti au dormant !

La fenêtre est constituée d'un dormant, fixe, et d'un ouvrant, mobile. Selon l'effet esthétique recherché, ces deux éléments peuvent être combinés dans une version en plan uni ou avec une géométrie traditionnelle avec décalage.

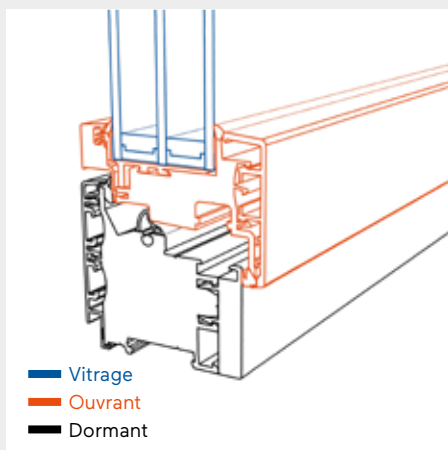


### Exécution en plan uni

Quand le dormant et l'ouvrant sont positionnés dans le même plan, ils forment une surface alignée d'un seul tenant. C'est très tendance.

### Plan traditionnel.

Le profil de l'ouvrant présente un léger décalage par rapport au dormant. La petite marche ainsi créée confère à la fenêtre un aspect plus classique.



## Forme du cadre

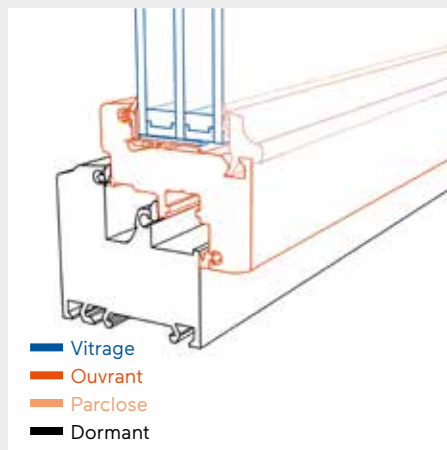
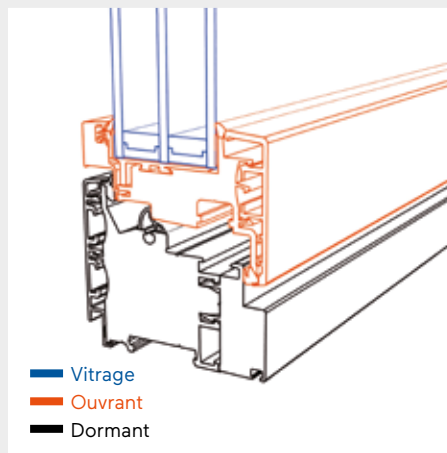
### Design de l'ouvrant

#### Minimaliste, traditionnel ou rectiligne : choisissez pour l'ouvrant le design adapté !

L'ouvrant est la partie mobile de la fenêtre, avec des profils qui encadrent et mettent en valeur le vitrage. Avec Finstral vous pouvez même personnaliser cette liaison entre l'ouvrant et le vitrage. Trois variantes au choix.

#### Esthétique minimaliste, sans parclose

L'ouvrant n'a pas besoin de parclose : cette transition directe avec le vitrage offre une esthétique minimaliste contemporaine.

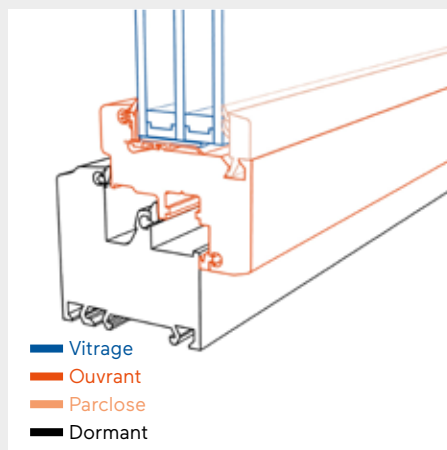


#### Traditionnel – avec parclose Style

Une parclose de type douceine crée une liaison d'aspect plus traditionnel entre le profil et le vitrage. Le matériau, la teinte et la surface de la parclose sont assortis au cadre.

#### Rectiligne – Avec la parclose Classic

Le cadre ouvrant peut être équipé d'une parclose droite légèrement inclinée par rapport au vitrage. Comme toutes les autres parcloes Finstral, ses angles sont assemblés d'onglet, à 45 degrés.



## Aspect tout en verre

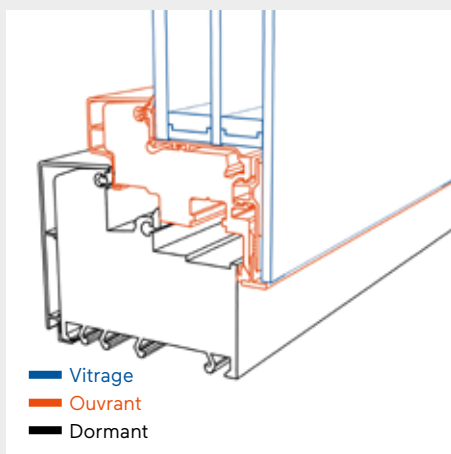
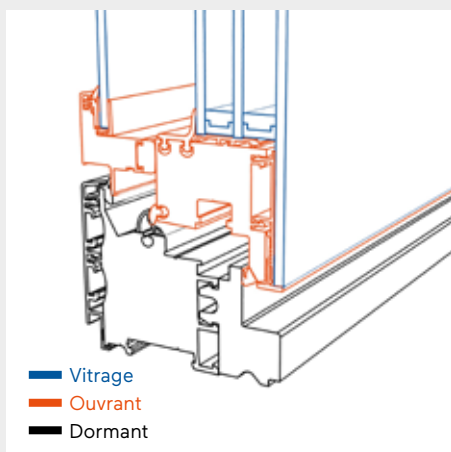
Cristal

### Toujours plus de vitrage, des profils toujours plus fins.

Le plus de vitrage et le moins de matière visible possible ! C'est le principe esthétique des modèles Cristal. Le vitrage recouvre entièrement l'ouvrant ; le pourtour émaillé disponible en neuf teintes apporte un contraste supplémentaire. Le cadre de l'ouvrant devient alors quasiment invisible. Et la fenêtre semble être entièrement en verre.

#### Plan uni.

L'ouvrant est aligné presque exactement dans le plan du dormant pour ne former qu'une seule surface : le vitrage semble serti dans le dormant, comme une pierre précieuse.



#### Plan traditionnel.

Le vitrage recouvrant l'ouvrant est légèrement en saillie par rapport au dormant. Visuellement, on a l'impression que le vitrage est posé sur le dormant.



↑ *FIN-Project*  
*Step-line Cristal*  
*aluminium-bois.*



Quand une magnifique surface vitrée avec store vénitien intégré rencontre un dormant en plan uni et ultra fin, réalisé en ForRes : on reconnaît alors que les fenêtres Finstral naissent toujours d'une union parfaite entre fonctionnalité et esthétique.

### Des couleurs intenses. Longtemps brillantes.

Sur tous les modèles Cristal, le vitrage recouvre complètement la surface de l'ouvrant. Grâce au procédé d'émaillage, imprimé au dos de la feuille de verre à une température de 670 degrés, les bords de la fenêtre sont teintés de manière à recouvrir exactement le profilé inférieur d'un éclat vif et durable. Dix teintes au choix.

<b>G01</b> Noir	<b>G02</b> Blanc crème	<b>G03</b> Gris kaki	<b>G04</b> Gris anthracite	<b>G06</b> Gris signalétique
<b>G07</b> Gris soie	<b>G08</b> Brun fauve	<b>G09</b> Brun gris	<b>G10</b> Gris terre d'ombre	<b>G11</b> Blanc

Aspect tout en verre

Teintes émaillées

#### Avantages :

- toujours en de bonnes mains : nous réalisons nous-mêmes l'émaillage du vitrage dans notre usine de Scurelle près de Trente
- toujours un aspect homogène : teintes également disponibles pour l'émaillage des portes d'entrée Finstral



**En harmonie avec le style  
de construction**

Utilisation de fenêtres  
FIN-72 Step-line, pour la  
réhabilitation de cette abbaye au  
Portugal, dont certaines  
en exécution cintrée.



## Forme du cadre

Formes cintrées

### Rond plutôt qu'angulaire.

De l'élément cintré avec petits-bois, conçu pour les bâtiments historiques, à l'œil-de-bœuf comme élément de décoration pour l'architecture moderne : qui a dit qu'une fenêtre devait être rectangulaire ?



#### Avantage :

- disponible pour tous les types d'ouvrant en PVC-PVC et FIN-72
- Nova-line aluminium- PVC

## Forme du cadre

Formes spéciales



### Triangle ou trapèze.

Le petit détail qui fait toute la différence : L'utilisation des formes spéciales vous permet de personnaliser la façade comme vous le souhaitez. Oblique, angulaire ou en forme de trapèze pour la toiture et le pignon, nous avons toujours la fenêtre dans la forme qui correspond.

#### Avantage :

- disponible pour de nombreux types d'ouvrants Finstral

## Forme du cadre

Vitrages fixes

### Chassis fixe, sans ouvrant.

Cage d'escalier, cave ou élément design ciblé pour la façade – un châssis fixe est approprié partout où l'on a besoin de lumière naturelle sans qu'une ouverture soit nécessaire. À l'inverse d'une fenêtre normale, il n'y a pas d'ouvrant mobile et le vitrage est fixé directement sur le cadre fixe.

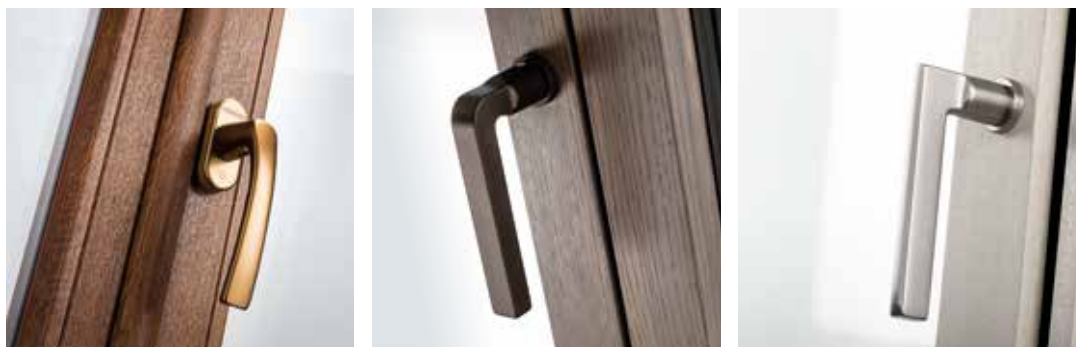
#### Avantages :

- l'ouvrant n'est pas nécessaire, le cadre est directement vitré
- en option, également disponible en angle vitré



# Poignées et paumelles

Toujours parfaites, jusque dans le moindre détail. Finstral propose des fenêtres dont même les éléments fonctionnels sont visuellement convaincants.



Dans le profil de l'ouvrant : la rosette ronde est plus discrète.



Laiton, aluminium ou acier inoxydable – choisissez le matériau le plus adapté pour votre fenêtre. Chez Finstral, nous attachons de l'importance aux plus petits détails, pour garder une esthétique cohérente.



Poignées de  
fenêtres**Toujours en harmonie avec votre fenêtre.**

Ce sont les détails qui font toute la différence entre très bien et parfait. C'est pour cette raison que Finstral vous propose pour chaque fenêtre la poignée assortie. Classique ou moderne, traditionnelle ou originale, nous vous offrons toujours un vaste choix de formes, matières et teintes. Et toutes nos poignées sont compatibles avec le système de fixation standard d'autres fabricants.

**Série de poignées 1**

*blanc, blanc perlé, EV1, teinte aluminium, teinte bronze, laiton brillant ; en option poignée avec bouton ou verrouillable*

**Série de poignées 2**

*blanc mat, teinte aluminium ou noir mat, en option béquille avec bouton ou verrouillable*

**Série de poignées 3**

*acier inoxydable*

**Série de poignées 4**

*laiton satiné  
chrome*

**Série de poignées 11**

*EV1, bronze sombre anodisé, noir anodisé*

**Série de poignées 12**

*EV1, acier inoxydable, bronze sombre anodisé, noir anodisé*

**Série de poignées 13**

*EV1, acier inoxydable, bronze sombre anodisé, noir anodisé*



**Série de poignées 1***blanc, blanc perlé, EV1, teinte aluminium, teinte bronze***Poignées**Poignées  
pour portes  
coulissantes**Série de poignées 2***blanc mat, teinte aluminium, noir mat, en option béquille avec bouton ou verrouillable***Série de poignées 3***acier inoxydable***Série de poignées 4***laiton satiné chrome***Paumelles**Apparentes/  
cachées**Poignées**Poignées  
pour  
portes-fenêtres**Apparentes ou cachées, à vous de choisir.**

Les paumelles qui assurent la liaison entre la partie mobile et la partie fixe de la fenêtre peuvent être apparentes et assorties à la teinte du dormant ou bien cachées.



Paumelles apparentes

Paumelle cachées

**Avantage :**

– à recommander pour une esthétique épurée et un nettoyage plus facile : les paumelles cachées

**Toujours la poignée parfaite.**

Et pour que chaque porte-fenêtre s'intègre parfaitement dans les différents styles d'habitation : nous vous offrons comme toujours un très large choix de poignées.

**Série de poignées 1***blanc perlé, teinte bronze, EV1, teinte aluminium, blanc, laiton brillant***Série de poignées 2***blanc mat, teinte aluminium, noir mat***Série de poignées 4***laiton satiné chrome*



### Toujours une esthétique homogène.

Votre habitation est équipée d'un caisson de volet roulant à assortir à vos nouvelles fenêtres ? nous habillons le caisson, soit en PVC dans toutes les teintes et surfaces - soit en bois dans tous les types et laquages disponibles. Et l'exécution multi-chambres de l'habillage du caisson offre une isolation thermique supplémentaire.

#### Avantages :

- teinte toujours assortie à la fenêtre
- isolation thermique supplémentaire
- sans travaux de maçonnerie



### Accessoires

Habillage caisson de volet roulant

# Accessoires

Pour donner à vos fenêtres un aspect général cohérent et harmonieux, nous vous proposons aussi une large gamme d'accessoires harmonisés.

### Accessoires

Poignée centrale History

### Sur mesure et de teinte assortie.

Si vous le désirez nous pouvons aussi fabriquer sur mesure les tablettes intérieures.



Angles droits

Angles arrondis

Aussi en bois

#### Avantages :

- disponibles dans toutes les teintes et surfaces pour PVC, et dans tous les types et laquages de bois
- avec angles droits ou arrondis

### Accessoires

Tablette intérieure

### Fenêtres neuves , esthétique à l'ancienne.

Bénéficier de fenêtres neuves sans renoncer au charme de l'ancien ? C'est possible, grâce à notre poignée centrée History, qui combine respect de la tradition et innovation technique.



#### Avantages :

- pour fenêtre à deux vantaux avec semi-fixe
- poignée fixée sur le battement central
- disponible pour les fenêtres FIN-72 dans toutes les teintes et surfaces PVC

## Votre fenêtre parfaite : toujours une utilisation intuitive.

Une fenêtre ne doit pas seulement être belle mais aussi d'utilisation simple et intuitive. Nous y attachons beaucoup d'importance. L'ouverture de la fenêtre est-elle confortable ? Est-elle vraiment sûre ? Offre-t-elle une bonne aération et une bonne qualité de l'air ? Vous l'aurez compris : il n'y a pas de fenêtre Finstral parfaite sans fonctionnement parfait. Parce que nous voulons que nos produits vous accompagnent pendant de longues années.

**Toujours**  
*un fonctionnement  
intuitif.*

Types d'ouverture  
Maniabilité  
Sécurité d'utilisation  
Aération



# Types d'ouverture

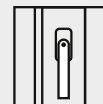
Ouvrir à la française ou en oscillo-battant, coulisser, replier... Parce qu'il n'existe pas une seule bonne manière d'ouvrir une fenêtre ou une porte-fenêtre, nous vous proposons pour chaque ouverture la solution toujours adaptée.

← Confort maximum grâce à nos ferrages de qualité, simples à utiliser.

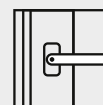
## Types d'ouverture

Ouverture à la française/  
oscillo-battante**Ouverture toujours facile.**

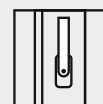
Grâce aux solides ferrages de haute qualité les fenêtres avec ouverture à la française et oscillo-battant peuvent s'ouvrir et se fermer facilement, sans effort. Pour un fonctionnement toujours impeccable, nous utilisons des rouleaux champignon auto réglables placés sur le périmètre de la fenêtre et un dispositif anti-fausse manœuvre. Ce mécanisme empêche les fausses manœuvres à l'ouverture, comme la mise en drapeau de l'ouvrant.



Position de fermeture



Ouverture à la française



Ouverture en oscillo battant

## Types d'ouverture

Ouverture de fenêtre avec imposte à soufflet

**Avantages:**

- toujours simple à manœuvrer et bonne étanchéité
- toujours des ferrages de qualité, capables de résister à des charges importantes
- dispositif anti-fausse manœuvre en standard
- pied de positionnement en standard, qui soulève automatiquement l'ouvrant en position fermeture
- hauteur de la poignée modifiable sur demande
- disponible aussi sans poignée, avec moteur pour ouverture à la française et en oscillo battant

**Plus de lumière, plus d'air.**

L'imposte à soufflet permet un apport supplémentaire de lumière et une aération toujours optimale.

L'explication: l'air chaud monte et peut être évacué par l'ouverture de l'imposte. Ouverture par levier, manivelle ou moteur, les impostes à soufflet sont toujours simples à manœuvrer. Les paumelles cachées, disponibles en option, donnent à la fenêtre une ligne encore plus sobre.



poignée en partie haute



levier



manivelle



moteur

**Avantages:**

- aération optimale pour les pièces chaudes
- esthétique sobre grâce aux paumelles cachées
- utilisation simple : avec poignée, levier, manivelle ou moteur (moteur également disponible en version cachée)



## Types d'ouverture

## Fenêtres coulissantes

**Toujours une utilisation simple et confortable.**

Particulièrement faciles à utiliser, les fenêtres coulissantes Finstral s'ouvrent sans empiéter sur le volume utile de la pièce. Toujours élégantes grâce à leur cadre fin, elles assurent une grande luminosité.



← *FIN-Slide: élégance, légèreté, facilité d'utilisation, bonne étanchéité: la fenêtre levante-coulissante qui répond à toutes les attentes.*



*FIN-Scroll: légère, esthétique et une étanchéité adaptée aux régions à climat plus doux. →*



↑ *Aussi hermétique qu'une fenêtre et aussi simple à manier qu'une porte coulissante, la fenêtre coulissante à translation parallèle est solide, sûre et résistante aux intempéries.*

**Plus d'espace, plus de confort.**

Les fenêtres coulissantes trouvent idéalement leur place dans les contextes où il faut optimiser l'espace, comme dans la cuisine par exemple. Autre avantage: les fenêtres situées au rez-de-chaussée ou donnant sur des balcons ou terrasses sont plus faciles à nettoyer.



## Types d'ouverture

## Porte-fenêtre

**Utilisation simple et sûre, du dehors comme de l'intérieur.**

La porte-fenêtre est le type d'ouverture le plus utilisé pour les balcons et terrasses. La porte-fenêtre Finstral est toujours équipée d'une poignée de tirage de qualité, d'une houssette ferme-porte et d'une plinthe de protection en aluminium. En option elle est réalisée avec un seuil ultra plat assurant l'accessibilité. Elle est par ailleurs disponible avec une double poignée et serrure. De la sorte, la porte-fenêtre peut devenir une entrée secondaire pratique pour votre habitation.



↑ A l'extérieur, poignée de tirage en aluminium.



↑ Élégante barre de tirage extérieure pour fenêtre Nova-line.



↑ FIN-Project Nova-line Plus avec élargisseur pour serrure.



← FIN-90  
Slim-line Cristal  
aluminium-PVC.

**Types de seuils**

Vous pouvez choisir de remplacer la partie inférieure du dormant de votre porte-fenêtre Finstral par un seuil de porte plus bas et donc plus commode.



↑ Seuil avec dormant.



↑ Seuil plat pour une accessibilité sans barrière (hauteur 23 mm seulement).

**Avantages:**

- FIN-72 en standard avec deux points de sécurité, FIN-90 en standard avec quatre points de sécurité, FIN-Ligna et FIN-Project en standard avec verrouillages de sécurité périphériques
- en option avec seuil plat et paumelles cachées
- en option dormant PVC avec plinthe de protection
- certains types d'ouvrants sont réalisables avec serrure des deux côtés
- existe pour tous les types d'ouvrant





*FIN-Project  
Nova-line Cristal Twin  
Aluminium-ForRes. →*

**Protection solaire protégée des intempéries.**

Dans la version Twin de la porte-fenêtre, la protection solaire est constituée au choix d'un store vénitien en aluminium ou d'un store plissé en tissu, inséré entre les deux ouvrants couplés. Le store est ainsi parfaitement protégé contre le vent et les intempéries.



## Types d'ouverture

## Portes coulissantes

**Une solution toujours adaptée.**

Une solution parfaite est une solution parfaitement adaptée. C'est pourquoi Finstral propose trois systèmes de portes coulissantes et de nombreuses variantes. Vous recherchez une solution très lumineuse, beaucoup de verre et un haut niveau de protection ?

Finstral propose des solutions esthétiques et fonctionnelles toujours adaptées à vos attentes et à vos goûts.

**Sortie avec vue.**

Nous veillons à ce que votre porte coulissante soit fonctionnelle et s'intègre parfaitement à votre habitation. Pour un résultat esthétique en harmonie avec votre espace.



**Inviter l'extérieur à l'intérieur.**

Faites entrer l'été dans votre maison! Les grandes ouvertures de nos portes-fenêtres donnent à l'espace intérieur des airs de terrasse. Et plus aucun risque de trébucher : toutes nos portes coulissantes peuvent être dotées d'un seuil plat, facilitant le passage et simple d'entretien.

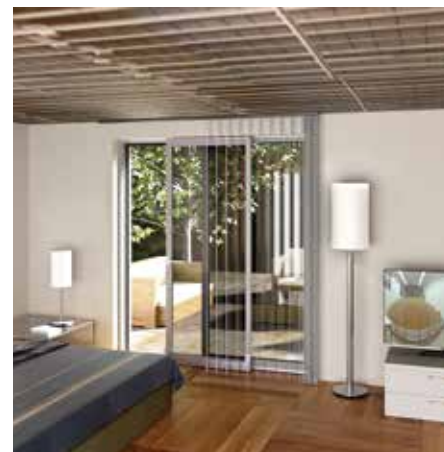


## Portes coulissantes

### Porte coulissante parallèle

### Une protection toujours optimale.

Indépendamment de la solution choisie, les portes coulissantes parallèles garantissent toujours une étanchéité maximale, ce qui les rend tout particulièrement indiquées pour les façades exposées à de fortes intempéries.



### Solutions toujours étanches et peu encombrantes.

Lors de l'ouverture, la porte coulissante parallèle se déporte vers l'intérieur pour se déplacer parallèlement à la partie fixe du vitrage. Cette solution est particulièrement adaptée pour des portes coulissantes de dimensions moyennes ne nécessitant pas de seuil plat. Notre porte coulissante parallèle présente d'excellentes valeurs d'étanchéité à l'air et à la pluie battante grâce aux rouleaux champignons disposés sur tout le périmètre qui garantissent une étanchéité parfaite entre le dormant et le coulissant.



← Porte coulissante parallèle Nova-line en aluminium-aluminium, avec aspect tout en verre à l'extérieur. →



↑ Seuil avec dormant.



↑ Seuil plat hauteur de 50 mm seulement.

### Avantages:

- largeurs d'ouvrant jusqu'à 1,8 m
- au choix avec fonction oscillo-battante
- en standard avec plinthe de protection aluminium pour les dormants PVC
- côté intérieur, disponible en PVC, aluminium et bois
- disponible pour tous les ouvrants, sauf Cristal et Twin



↑  
*FIN-Scroll Classic-line  
aluminium-PVC avec partie  
latérale fixe et asymétrique.*



↑ *Seuil plat, hauteur  
de 30 mm seulement.*

### **Toujours sobre. Toujours élégante.**

La porte coulissante FIN-Scroll se déplace le long du vitrage fixe. Avec son design élégant, FIN-Scroll est une alternative simple et économique à la porte levante coulissante classique.



↑  
*FIN-Scroll Classic-line  
aluminium-PVC à deux ouvrants et esthétique  
symétrique.*

### **Avantages:**

- largeurs d'ouvrant jusqu'à 1,5 m
- également disponible en galandage, avec partie latérale qui coulisse dans la maçonnerie.
- seuil plat
- exécutable également avec deux ouvrants coulissants opposés



### **Toujours plus d'été.**

Pour votre résidence principale ou secondaire, la porte coulissante FIN-Scroll est une solution idéale pour les zones au climat doux, quand il n'est pas indispensable de garantir des valeurs d'isolation et d'étanchéité particulièrement élevées.

**Portes  
coulissantes**

FIN-Scroll

## Portes coulissantes

Porte levante coulissante FIN-Slide

### Des ouvertures toujours généreuses et accessibles .

A l'ouverture la partie mobile du système FIN-Slide se soulève légèrement, à la fermeture il s'abaisse et se remet au contact du seuil. Ce mécanisme permet de réaliser des portes-fenêtres avec des seuils à la fois très plats et extrêmement étanches. Disponible dans un grand choix de matériaux et de variantes, ce modèle permet par ailleurs des ouvrants de dimensions particulièrement importantes, mais toujours très faciles à manœuvrer.

#### Avantages:

- pour des ouvrants coulissants allant jusqu'à 2,5 m de largeur
- quatre possibilités de manœuvre: classique, avec dispositif Soft-Close ou Soft-Close&Open et manœuvre motorisée
- disponible en option aspect tout en verre à l'intérieur ou à l'extérieur
- en exécution à deux vantaux sans montant central, les ouvrants se ferment au centre l'un contre l'autre
- également disponible en galandage, avec partie latérale qui coulisse dans la maçonnerie.



← FIN-Slide Classic-line aluminium-aluminium, avec ouverture motorisée.



Angle de façade vitrée FIN-Vista avec FIN-Slide Nova-line Plus aluminium-aluminium. →

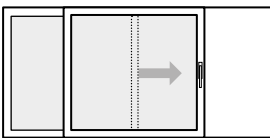


### De grandes surfaces vitrées.

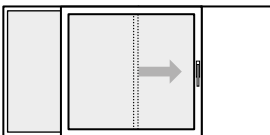
Le battement central n'est pas nécessaire : en version deux vantaux avec semi fixe Nova, les ouvrants se ferment au centre l'un contre l'autre. Le vitrage recouvrant entièrement les profils, la fenêtre fermée prend l'aspect d'une grande paroi vitrée.



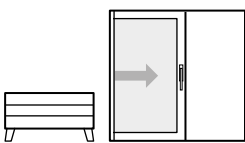
← *Semi-fixe Nova avec esthétique tout en verre.*



Pour un aspect plus symétrique, les profils de la partie fixe peuvent être réalisés à l'épaisseur des profils de la partie coulissante.



La variante asymétrique de la porte FIN-Slide offre différentes épaisseurs de cadre pour une surface vitrée maximale.



Avec FIN-Slide Hide, la partie latérale est intégrée dans la maçonnerie. Idéale pour les pièces où la surface de mur est limitée, elle libère de l'espace pour positionner les meubles.

**Agréable et élégant.**  
Du bois et de grandes surfaces vitrées : FIN-Slide allie élégance et naturel.

*FIN-Slide  
Slim-line  
aluminium-bois. →*





↑ *Aération par simple pression sur un bouton grâce à l'ouverture motorisée.*

### **Manœuvre motorisée.**

Automatisez le mécanisme d'ouverture/fermeture avec un moteur électrique et commandez votre manœuvre par simple pression sur un bouton ou depuis votre smartphone.

#### **Avantages:**

- *verrouillage / déverrouillage et manœuvre automatique avec démarrage et arrêt en douceur*
- *commande par bouton sur l'ouvrant ou avec télécommande*
- *protection anti-pincement intégrée*
- *manœuvre de secours en cas de coupure de courant au moyen d'un levier de secours*
- *en standard, module Wi-Fi intégré pour manœuvre à distance depuis smartphone ou tablette*



*Esthétique et sûre: l'ouverture d'aération limitée. →*



↑ *Impossible d'entrer avec l'ouvrant d'aération Vent. →*

### **Une aération toujours sûre.**

Pour aérer sans renoncer à la sécurité, FIN-Slide est dotée d'une ouverture d'aération limitée. La porte peut rester ainsi légèrement entrouverte tout en restant verrouillée. Pour une version particulièrement élégante, il est également possible de combiner la porte coulissante avec l'ouvrant d'aération Vent, ce qui permet d'aérer en toute discrétion tout en offrant une protection contre les insectes et contre les cambrioleurs (voir page 145).







← **Seuils ultra plats  
et faciles à entretenir.**

**Une accessibilité toujours  
garantie.**

Avec une hauteur qui ne dépasse pas les 20 mm, le seuil plat de nos portes levantes coulissantes est parmi les plus bas du marché. Le système étant dépourvu de tout renforcement, la saleté ne peut s'accumuler, ce qui facilite grandement l'entretien.



## Types d'ouverture

Porte-accordéon  
FIN-Fold

### Une ouverture toujours maximale.

FIN-Fold réunit les avantages d'une porte-fenêtre s'ouvrant vers l'intérieur et ceux d'une porte coulissante. Notre porte accordéon est particulièrement adaptée pour les grandes ouvertures sans partie fixe. Facile à manœuvrer, elle offre également une accessibilité totale et de plain-pied grâce aux seuils plats. FIN-Fold est disponible en aluminium et, sur demande, avec intérieur bois.



↑ *FIN-Fold Classic-line  
aluminium-aluminium.*



← *FIN-Fold Nova-line Plus  
aluminium-aluminium.*



↑ *Seuil avec dormant  
(jusqu'à 75 mm).*



↑ *Seuil plat hauteur de  
2 cm seulement.*



### Avantages :

- *accessibilité grâce à des seuils ultra plats*
- *permet de très grandes largeurs d'ouverture*
- *disponible en Classic-line ou Nova-line Plus,  
aspect tout en verre à l'extérieur*



**Plus de lumière. Plus d'air.**

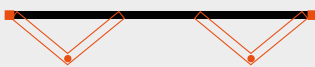
Le mécanisme de FIN-Fold a été spécialement conçu pour permettre une ouverture totale de la porte.



jusqu'à env. 1,5 m de large  
idéal pour une manœuvre très rapide et légère



jusqu'à env. 2,2 m de large



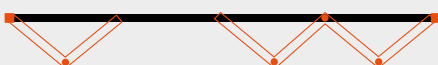
jusqu'à env. 3,0 m de large  
idéal pour une manœuvre très rapide et légère



jusqu'à env. 3,7 m de large



jusqu'à env. 3,7 m de large



jusqu'à env. 4,5 m de large



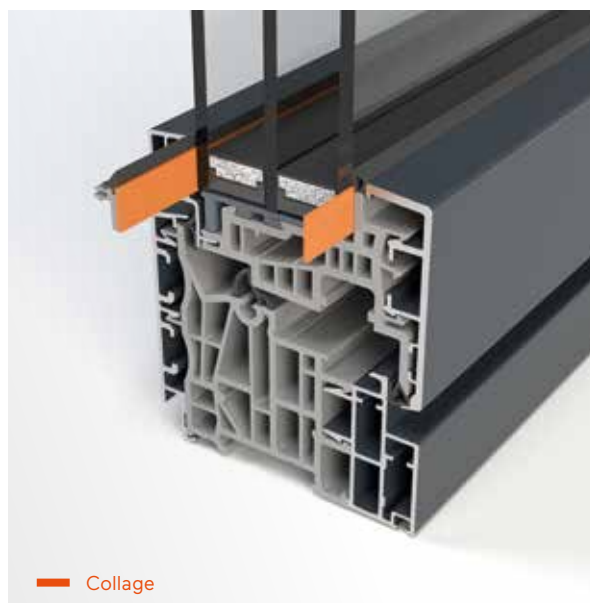
↑ FIN-Fold  
Nova-line Plus  
aluminium-aluminium.

# Maniabilité

Une fenêtre parfaite se manœuvre parfaitement et facilement. C'est pourquoi nous ne faisons aucun compromis en matière de fonctionnalité - et vous offrons un confort d'utilisation maximal, des capteurs de fenêtre intelligents aux options d'ouverture motorisée.

## Toujours collé et non calé.

Chez Finstral, le vitrage est toujours solidement collé dans l'ouvrant, pour former une unité stable. L'ouvrant y gagne en rigidité et son utilisation est plus confortable.



— Collage

## Toujours la position correcte.

Le pied de positionnement est en standard chez Finstral. Il permet de positionner automatiquement le vantail dans la position correcte, pour en faciliter la fermeture. Un mécanisme qui assure une fonctionnalité durable, même au bout de nombreuses années.



## Toujours la manœuvre correcte.

Nos ferrages bénéficient en standard du dispositif anti fausse manœuvre. Ce système évite les erreurs de manœuvre entre la position ouverte et la position oscillo-battante, empêchant le vantail de se décrocher.



## Toujours un guidage parfait.

Les rouleaux champignon, en standard sur toutes les fenêtres Finstral, en tournant sur leur axe, s'insèrent facilement dans les gâches de fermeture.

## Maniabilité

Capteur pour  
fenêtre



### Toujours la maîtrise totale.

Le capteur de surveillance électronique contrôle la position de la fenêtre et est connecté à l'installation de chauffage et de climatisation ou à votre système d'alarme. Vous y gagnez en sécurité et faites des économies d'énergie, l'installation de chauffage se régulant automatiquement quand la fenêtre est ouverte.

#### Avantages :

- disponible en deux versions : pour systèmes d'alarme ou pour installations de chauffage et de climatisation
- intégrable dans tous les systèmes courants de domotique et compatible avec Smart Home

## Maniabilité

Types d'ouverture  
motorisée

### Le confort en pressant sur un bouton.

Grâce à une manœuvre motorisée, même les impostes difficilement accessibles et les portes levantes coulissantes s'ouvrent automatiquement. Nous avons toujours la solution adaptée à la finalité et au type de manœuvre souhaitée.



#### Avantage :

- intégrable dans tous les systèmes courants de domotique et compatible avec Smart Home

## Maniabilité

Dispositif d'aide  
oscillo-battant

### Ouverture en position oscillo-battante toujours facile

Disponible en option : doté d'un système à ressort, le dispositif d'aide oscillo-battant facilite la fermeture de la fenêtre en position oscillo-battante. Il est idéal pour les ouvrants particulièrement lourds, les exécutions tout en verre par exemple.



#### Avantage :

- manœuvre facile, y compris pour les ouvrants lourds



# Sécurité d'utilisation

Des manœuvres sécurisées pour un cadre de vie sûr. Finstral propose de nombreux éléments qui garantissent le bon fonctionnement de la fenêtre et vous protègent contre les risques de blessures.

← Notre usine de Scurelle près de Trente dispose du four de trempe le plus moderne d'Europe; nous y produisons des verres qui garantissent toujours la plus grande sécurité.

## Sécurité d'utilisation

Poignées sûres



### Poignée à bouton.

Le ferrage se verrouille en poussant le bouton de la poignée. Et les cambrioleurs ne peuvent pas ouvrir la fenêtre.

### Avantages :

- protection supplémentaire contre l'effraction
- le mécanisme de fermeture bloqué rend plus difficile le dégondage de la fenêtre



### Poignée verrouillable.

Les enfants dedans. Les cambrioleurs dehors. Avec la poignée verrouillable, seuls ceux qui possèdent la clé peuvent ouvrir la fenêtre.

### Avantages :

- protection contre l'effraction encore accrue
- sécurité enfant

## Sécurité d'utilisation

Types d'ouverture sécurisée



### Fonction d'ouverture d'abord en oscillo-battant puis à la française.

Vous pouvez ouvrir la fenêtre en position oscillo-battante, mais vous avez besoin d'une clé pour l'ouvrir complètement. Idéal pour aérer en toute sécurité une chambre d'enfant ou une classe d'école.

### Avantages :

- clé indispensable pour ouvrir la fenêtre même en position oscillo-battante
- aération sécurisée enfants



### Blocage de l'ouvrant.

Le blocage de l'ouvrant ne permet que l'ouverture de la fenêtre en position oscillo-battante et empêche l'ouverture normale à la française. Pour une aération en toute sécurité dans les écoles ou les bâtiments publics.

### Avantages :

- ouverture uniquement en oscillo-battant, blocage de l'ouverture à la française
- aération sécurisée enfants

**Sécurisation de l'ouvrant.**

Le dispositif parachute d'ouvrant est un système supplémentaire qui augmente la sécurité des ouvrants en oscillo-battant. Il peut être comparé à un airbag de voiture, il n'est pas utilisé en situation normale, mais nous protège en cas de situation d'urgence.

Le dispositif empêche l'ouvrant de se décrocher et de tomber sous l'action d'une force exceptionnelle, par exemple en cas de heurt violent avec l'embrasure de la fenêtre. Il s'agit d'un équipement de sécurité particulièrement important pour les bâtiments publics accueillant différents usagers.

**Sécurité d'utilisation**

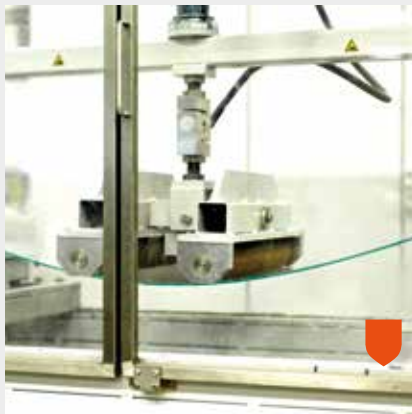
Dispositif parachute de l'ouvrant

**Sécurité d'utilisation**

Vitrages de sécurité

**Nous veillons à la sécurité.**

Parce que les choses ne se déroulent pas toujours comme prévu dans la vie, nous proposons des vitrages de sécurité qui, selon l'exécution choisie, protègent des blessures, de l'effraction, du bruit et des rayons UV.

**Bodysafe – notre vitrage de sécurité trempé.**

Notre vitrage de sécurité trempé Bodysafe est extrêmement résistant. Si le vitrage devait malgré tout se briser, il se casserait en petits fragments inoffensifs et non en éclats tranchants. Pour une protection accrue contre les blessures. À l'inverse d'un vitrage normal, qui peut se briser avec un choc thermique provoqué par une ombre portée, notre vitrage trempé résiste aux écarts de température importants.

**Avantages :**

- protection contre le bris et protection contre les blessures
- protection contre le choc thermique et contre la grêle
- vitrage directement fabriqué dans notre four de trempe le plus moderne d'Europe

**Multiprotect – notre vitrage feuilleté.**

Notre vitrage feuilleté Multiprotect se compose de deux feuilles de verre unies l'une à l'autre par un film extrêmement résistant. Si le vitrage se brise, les éclats de verre adhèrent au film. Le risque de blessure est réduit. Le vitrage Multiprotect résiste même à des tentatives d'effraction au marteau, le vitrage sera alors endommagé mais ne se brisera pas complètement.

**Avantages :**

- trois classes de résistance : P2A, P4A, P5A
- protection contre les rayons UV et isolation acoustique incluses



# Aération

Une fenêtre a deux fonctions, elle laisse entrer la lumière dans l'espace de vie et en assure l'aération. Parce que les fenêtres modernes sont particulièrement étanches, nous vous proposons un large choix de dispositifs d'aération de vos pièces de vie, adaptés à vos besoins.

← **Aérer de manière correcte et suffisante pour éviter l'apparition d'humidité et de moisissures.**

## Aération

Types d'ouverture  
oscillo-battante

### Position oscillo-battante été/hiver.

Les besoins en aération varient au fil des saisons. La position oscillo-battante variable est ici une solution simple et facile d'utilisation.

#### Avantages :

- largeur de l'ouverture oscillo-battante réglable manuellement
- ouverture 17 cm pour l'été, 4 cm pour l'hiver
- protection pour les chats



### Aération oscillo-battante réduite.

En position oscillo-battante, l'aération réduite permet une ouverture d'environ 1 cm. Réalisable sur demande en exécution sécurisée avec protection accrue contre l'effraction. Il est alors impossible de voir depuis l'extérieur si la fenêtre est ouverte.

#### Avantages :

- en position oscillo-battante, ouverture d'environ 1 cm
- l'ouverture en position aération ne se voit quasiment pas de l'extérieur



### Ouverture latérale réduite.

L'ouverture oscillo-battante est parfois impossible si la fenêtre est très haute ou de forme spéciale. L'ouverture latérale réduite, en assurant un passage d'air, offre une alternative.

#### Avantage :

- aération par positionnement fixe en ouverture à la française au lieu du positionnement oscillo-battant vertical



## Aération

Limiteur d'ouvrant

### Pour qu'une fenêtre ouverte reste ouverte.

Le limiteur d'ouvrant empêche que la fenêtre se ferme toute seule. Pratique pour le courant d'air d'aération.

#### Avantages :

- limite l'ouverture du vantail et le tient bloqué à 90°
- empêche la fenêtre de se fermer toute seule en cas de courant d'air





## Aération

Ouvrant  
d'aération Vent

### Une aération toujours sûre.

L'ouvrant d'aération Vent s'ouvre et se ferme en fonction des besoins et offre une sécurité complémentaire : grâce aux lames ForRes et à la moustiquaire intégrée, de l'extérieur il n'est pas possible de voir si la fenêtre est ouverte. Vent peut être réalisé dans des dimensions si réduites qu'un cambrioleur ne peut pas s'y faufiler.



↑ L'ouvrant d'aération Vent garantit toujours une aération en toute sécurité.



### Avantages :

- les lames ForRes cachent l'ouvrant et de l'extérieur empêchent de savoir si la fenêtre est ouverte ou fermée
- en version étroite, ne permet pas le passage et l'intrusion dans la maison
- avec moustiquaire intégrée

Aération permanente, fenêtre fermée, avec l'aérateur PassiveVent Mini. →



## Aération

Aérateur passif  
PassiveVent

Flux d'air →

### Aération permanente pour prévenir la condensation.

Les fenêtres modernes sont si étanches que condensation et moisissures peuvent se former si l'aération est insuffisante. Nos aérateurs de fenêtre PassiveVent permettent une aération permanente de la fenêtre fermée et garantissent une atmosphère saine. Vous évitez ainsi la formation des moisissures et réduisez au minimum les déperditions de chaleur.

### Aérateur pour fenêtre PassiveVent Midi.

Notre aérateur de fenêtre PassiveVent Midi permet une aération permanente, même quand la fenêtre est fermée.



#### Avantages :

- installation dans la partie supérieure du profil
- à fermer en cas de besoin
- volume d'aération : maximum 30 m<sup>3</sup>/h pour 8 Pa

### Aérateur de fenêtre PassiveVent Mini.

Notre aérateur de fenêtre PassiveVent Mini garantit une légère aération permanente, même quand la fenêtre est fermée.



← Ouvert.



← Fermé.



← Toujours ouvert.

#### Avantages :

- pose dans la feuillure de la fenêtre
- à fermer en cas de besoin
- volume d'aération : 5 m<sup>3</sup>/h pour 8 Pa

## Aération

### Ventilation motorisée ActiveVent

#### Intelligente et performante en termes d'énergie.

Notre ventilation motorisée ActiveVent assure toujours l'apport d'air frais, même quand la fenêtre est fermée, et prévient la formation de moisissures. Elle est installée directement sur la fenêtre, latéralement, et se pilote à l'aide d'une télécommande. Et si un échangeur de chaleur est installé, la déperdition de chaleur est quasi inexistante.



#### Avantages :

- sur demande avec échangeur de chaleur pour une aération permanente avec déperdition de chaleur minimale
- moteur intégrable dans nos caissons de volet roulant ou de brise-soleil FIN-Fix Bloc
- conduits de ventilations simples à nettoyer
- volume d'aération réglable en 4 niveaux : jusqu'à 45 m<sup>3</sup>/h pour 8 Pa

← Aération active grâce à la ventilation motorisée ActiveVent.



La légère aération permanente de ActiveVent évite l'accumulation d'humidité et la formation de moisissures. De l'extérieur, seul un discret habillage reste visible.

# Tout autour

## Gestion et service : nous sommes toujours à votre disposition.

### **Tout autour - toujours en de bonnes mains.**

Finstral est synonyme de fenêtres innovantes, d'une fabrication du vitrage à la pointe de la technique, d'une finition optimale : tout pour faire la fenêtre parfaite. Mais pour être à la hauteur de notre devise « toujours en de bonnes mains », nous garantissons aussi que la fenêtre parfaite arrive ponctuellement chez vous. Nous y parvenons grâce notamment à un réseau européen de 1 000 partenaires distributeurs compétents, avec leurs poseurs spécialement formés, une grande maîtrise des livraisons et des constants contrôles de qualité, confirmés par les nombreuses certifications.



**Toujours**  
*une gestion  
efficace.*

Coordination  
Pose  
Réception

**Toujours**  
*un service  
impeccable.*

Garanties  
Certificats  
Service après-vente

## Votre fenêtre parfaite : étude et pose toujours parfaites.

Vous pouvez toujours vous fier à nous. La qualité que vous promet Finstral va au-delà de la pose et de la réception du chantier. Interlocuteur privilégié, nous nous chargeons de chaque étape, de l'étude du projet à la pose, en passant par la livraison.

**Toujours**  
*une gestion*  
**efficace.**

Coordination  
Pose  
Réception

# Coordination

Nous nous occupons de chaque étape, nous vous aidons à choisir la bonne fenêtre, nous vous renseignons sur les aides fiscales et subventions, nous répondons à vos questions et assurons une livraison ponctuelle.

Coordination

Conseil/  
étude



### Toujours professionnels et détaillés : le conseil et l'étude du projet.

Aluminium à l'extérieur, bois à l'intérieur ? Store vénitien ou store plissé ? Ouverture en oscillo-battant avant l'ouverture à la française ou bien le contraire ? Fonctions d'aération supplémentaires ? Un échafaudage est-il nécessaire pour la pose ? Faut-il intervenir sur la maçonnerie ? Nous recueillons toutes les informations et vous conseillons dans le détail – de la sélection du profil à la pose, sans oublier les accessoires. Pour que vos nouvelles fenêtres répondent précisément à vos attentes et à vos souhaits personnels, car elles feront partie de votre quotidien pour les prochaines décennies.

### Toujours informés : aides fiscales et subventions.

Tous les pays européens proposent des aides fiscales et des subventions pour le remplacement des vieilles fenêtres par des fenêtres neuves, isolantes, permettant de réaliser des économies d'énergie. L'économie est alors double : sur la facture du chauffage et sur l'achat des fenêtres. Nous vous renseignons sur le type d'aide auquel vous pouvez prétendre et vous conseillons dans vos démarches.



### Toujours transparent : le devis.

Quelques jours seulement après l'entretien conseil, vous recevez un devis toujours clair et exhaustif, avec une première date approximative de livraison. Nous vous expliquons volontiers personnellement tous les détails.

### Toujours ponctuelle : la livraison.

Les délais de livraison de la plupart des fabricants de fenêtres dépendent en grande partie de la rapidité de leurs fournisseurs. Chez Finstral nous fabriquons nous-mêmes l'essentiel des composants de nos fenêtres.

Près de 100 camions quittent les différents sites de production Finstral chaque semaine et livrent nos produits dans toute l'Europe, avec un taux de fiabilité de 97 %.

Difficile de faire mieux.



# Pose

En collaboration avec nos partenaires-distributeurs qualifiés, nous nous assurons que la pose de vos fenêtres soit effectuée dans les règles de l'art. La certification obtenue auprès de l'institut ift Rosenheim atteste le niveau de qualité élevé de nos standards de pose.

## Pose

## Mise en oeuvre

### **Toujours transparente, qualifiée et certifiée - la pose.**

Nous veillons à vous illustrer clairement chaque étape de la pose. Une fois l'installation terminée, nous vous expliquons la correcte utilisation et l'entretien de vos nouvelles fenêtres. Tous les poseurs de nos partenaires distributeurs sont tenus de participer à des formations régulières. Un autre aspect fondamental pour nous : la propreté et le respect de vos pièces de vie.

### **Voici comment se déroule un remplacement de fenêtres avec Finstral :**

#### **1. Arrivée du poseur, explication du déroulement des travaux.**

Le jour dit, le poseur arrive chez vous, se présente (et présente son équipe) et ensemble vous discutez du déroulement des travaux.

#### **2. Mesures de protection.**

Nous prenons soin de vos espaces et revêtons les sols et les meubles de toiles de protection.

#### **3. Pose des fenêtres.**

Le poseur procède à l'installation de vos nouvelles fenêtres. La pose est toujours effectuée dans les règles de l'art et les travaux sont rapidement réalisés, indépendamment du type de pose choisi.

#### **4. Conseils sur l'utilisation.**

Le poseur vous explique comment utiliser de manière correcte vos nouvelles fenêtres.

#### **5. Remise du guide d'utilisation et d'entretien.**

Le poseur vous remettra aussi un guide détaillé à l'utilisation et l'entretien des fenêtres.

## Pose

## Reprise

### **Nous reprenons les anciennes fenêtres.**

Si vous le souhaitez, une fois le chantier terminé, nous reprenons vos anciennes fenêtres et nous occupons de les éliminer correctement.





# Réception

Clarté, intégrité, transparence. C'est la méthode de travail Finstral, du premier entretien conseil jusqu'à la réception des travaux et le paiement.



## Correctes et transparentes.

Nous facturons de manière rapide et transparente et nous sommes toujours là pour répondre à vos questions. Vous recevrez en même temps que la facture, une déclaration des performances. Ce document indique – comme la loi l'exige – toutes les performances de vos nouvelles fenêtres et portes.

## Réception

Facture et déclaration des performances

## Réception

Réception et instructions

## Personnellement et directement.

Le contrôle qualité final et la réception des travaux s'effectuent bien sûr en votre présence. C'est l'occasion de clarifier les éventuelles questions sur la manipulation et l'entretien des fenêtres.



↑ Set d'entretien avec brochure.

## Votre fenêtre parfaite : fonctionnement durable dans le temps.

Les fenêtres et les portes sont ouvertes et fermées tous les jours pendant des dizaines d'années. Pour qu'elles fonctionnent longtemps et le plus parfaitement possible, nous donnons une grande importance à la qualité et faisons certifier tous nos produits par des instituts indépendants. Par conséquent nous n'hésitons pas à vous donner de nombreuses garanties et en cas de problème, vous pouvez toujours compter sur nos partenaires-distributeurs ou notre propre service après-vente.

**Toujours**  
*un service*  
**impeccable.**

Garanties  
Certificats  
Service après-vente

# Garanties et certificats

En tant que fabricant de fenêtres le plus certifié d'Europe, nous pouvons proposer des garanties allant parfois au-delà des exigences légales. Et parce que nous produisons nous-mêmes la plupart des pièces de nos fenêtres, nous gardons toujours le contrôle de leur qualité.

**Garanties/  
Certificats**

Prestations de garantie

**Garanties/  
Certificats**

Labels de qualité et qualité certifiée



## Une performance toujours garantie.

Chaque fenêtre Finstral est parfaite. D'une bonne tenue dans le temps et résistante à la décoloration. Et si vous deviez malgré tout rencontrer un défaut, vous pouvez bien sûr compter sur nos nombreuses garanties, pour toutes les pièces de nos produits.

## Toujours une qualité certifiée.

Nous ne nous contentons pas d'affirmer la qualité de nos produits et de nos services, nous pouvons aussi l'attester avec des labels et certificats : aucun autre fabricant de fenêtres d'Europe n'en possède autant.

Principales certifications :

- label de qualité RAL pour les doubles et triples vitrages isolants
- label de qualité RAL pour les systèmes de profils des fenêtres PVC
- label de qualité RAL fenêtres et portes d'entrée
- label de qualité RAL pose des fenêtres et portes d'entrée
- qualité certifiée ift fenêtres
- qualité certifiée ift portes d'entrée
- marquage CEKAL pour le vitrage isolant
- NF qualité pour les profils PVC
- DTA pour le système FIN-72, délivré par le CSTB



## Garanties/ Certificats

Certificats de  
gestion  
de la qualité



### Toujours au plus haut niveau.

Notre qualité de management est aussi l'une des plus récompensées dans notre secteur d'activité. Pour vous offrir un niveau élevé de qualité à long terme, nous nous soumettons régulièrement à des strictes contrôles.

#### Gestion de la qualité.

Nous ne nous limitons pas à réaliser des produits qui satisfont aux exigences les plus rigoureuses, nous travaillons également ainsi. La gestion de la qualité certifiée suivant EN ISO 9001 vérifie et suit les standards de qualité dans les différents domaines d'activité de l'entreprise.

#### Sécurité au travail.

Nous voulons que tous les collaborateurs Finstral soient en sécurité sur leur poste de travail – c'est notre ambition, et nous ne transigeons pas face aux contrôles. Dans le cadre du système de gestion certifiée de la sécurité au travail BS OHSAS 18001, nous certifions l'amélioration permanente et préventive de la sécurité sur le lieu de travail, à tous les niveaux de l'entreprise.

#### Gestion de l'environnement.

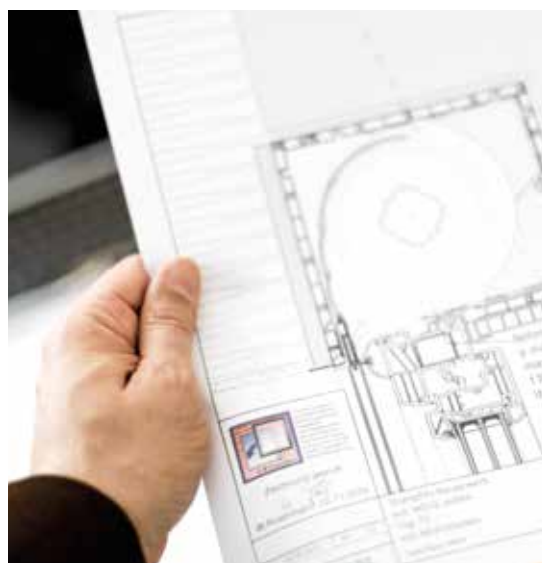
La gestion durable des ressources nous tient à cœur : Le système de management environnemental certifié suivant DIN EN ISO 14001 garantit l'optimisation permanente et préventive des performances environnementales dans l'entreprise.

#### Gestion de l'énergie.

Nos fenêtres contribuent à économiser l'énergie. Mais Finstral économise aussi de précieuses ressources : en travaillant constamment à réduire davantage nos besoins en énergie. Le système de management de l'énergie suivant EN ISO 50001 garantit l'optimisation continue de la consommation d'énergie dans toutes les usines et dans tous les locaux administratifs.

### Toujours détaillées : nos informations pour l'étude de la pose.

Pour chaque situation de pose, Finstral peut mettre à votre disposition un dessin technique de mise en œuvre, qui vous renseigne avec précision sur le déroulement de la pose et les matériels utilisés nécessaires. Nous possédons la plus grande bibliothèque de coupes d'adaptation d'Europe – avec environ 700 coupes, dont quelque 300 ont été certifiées par l'Institut für Fenstertechnik Rosenheim. Sur demande, nous créons volontiers de nouvelles adaptations pour les projet particuliers.



## Certificats

Adaptations  
certifiées

# Service après-vente

Il y a toujours un revendeur compétent prêt à répondre à vos questions à propos des fenêtres et de tout ce qui s’y rapporte. Vous pouvez aussi compter sur notre propre service après-vente, toujours à votre service pour les questions urgentes. Nous offrons des services supplémentaires aux architectes.



## Nous sommes là pour vous.

Même après la pose vous pouvez vous reposer sur Finstral. Finstral dispose d’un réseau de service après-vente dans toutes les régions où nous sommes présents. De la sorte, nous pouvons épauler nos partenaires-distributeurs et vous donner la certitude d’avoir toujours un interlocuteur compétent pour les questions urgentes.

**Service après-vente**

Service assistance technique

**Finstral Service architectes**



## Toujours le service adapté pour de grandes idées.

Nous proposons aux architectes le service qu’ils attendent d’un fabricant de menuiseries. Des coupes d’adaptation, aux certificats d’essai ou aux dessins CAO en format DWG, il vous suffit de vous adresser au service architectes Finstral ou de vous connecter directement au portail dédié au service architecte. Pour plus d’informations : [www.finstral.com](http://www.finstral.com).

### Tout sur le produit.

Maison individuelle ? Siège d’une entreprise ?  
Rénovation d’une villa urbaine ?  
Pour réaliser une étude précise, vous avez besoin d’informations précises, concises et exactes. Nous mettons à votre disposition toutes les informations utiles.

### Tout pour votre projet.

Nos fenêtres sont toutes fabriquées sur mesure - selon vos souhaits. Forts de notre savoir-faire et de notre expérience, nous vous aidons pour la conception. Vos idées en matière d’architecture et les souhaits de vos maîtres d’ouvrage ne connaissent presque plus de limites.

### Conseil d’experts.

Pour un partenaire fiable et compétent, le contact direct est essentiel. Nous avons donc mis en place notre propre service dédié aux bureaux d’études et architectes : nos collaborateurs spécialement formés sont toujours là pour vous.

### Vivre Finstral en direct.

Découvrez personnellement pourquoi notre slogan est « toujours en de bonnes mains ». Durant une visite de nos usines, vous découvrirez l’envers du décor de la fabrication des fenêtres, ou vous pourrez observer de près nos produits lors de la visite d’une de nos réalisations sur site.



# Toujours *un panorama complet*

Ma fenêtre parfaite existe-t-elle dans ma teinte préférée ? Est-ce que je peux choisir l'élégant aluminium pour l'extérieur et le bois confortable pour l'intérieur ? Et ma façade vitrée FIN-Vista peut-elle également être assemblée en Nova, pour une transparence maximale ? Avec près de 80 types d'ouvrants déclinés dans quatre matériaux et d'innombrables teintes, Finstral propose la gamme de fenêtres la plus complète d'Europe. Les pages suivantes vous en donneront un aperçu. Fenêtres, portes coulissantes et portes accordéon, façades vitrées – toute la diversité Finstral récapitulée dans un tableau.

- Fiches techniques des produits
- Textes d'appels d'offres
- Données CAO
- Échantillons couleurs et matériaux disponibles sur [www.finstral.com/gamme](http://www.finstral.com/gamme).



## Fenêtres en PVC

## Fenêtres PVC/aluminium

## Fenêtres en aluminium

Matériau	Extérieur	PVC		Aluminium		Aluminium					
	Milieu	PVC		PVC		PVC					
	L'intérieur	PVC		PVC		Aluminium					
Système (épaisseur)	<b>FIN-72 (72 mm)</b>		<b>FIN-90 (90 mm)</b>		<b>FIN-72 (80 mm)</b>		<b>FIN-90 (98 mm)</b>		<b>FIN-Project (78 mm*/88 mm**)</b>		
	<b>U<sub>w</sub> 1 vantail (W/m²K) en double / triple vitrage</b>				<b>U<sub>w</sub> 2 vantaux (W/m²K) en double / triple vitrage avec semi-fixe</b>						
<b>R<sub>w</sub> standard (dB) / R<sub>w</sub> valeur maximale (dB)</b>											
Forme de cadre / type d'ouvrant	<b>Classic-line</b>	<b>FIN-72 Classic-line PVC-PVC</b>		<b>FIN-90 Classic-line PVC-PVC</b>		<b>FIN-72 Classic-line aluminium-PVC</b>		<b>FIN-90 Classic-line aluminium-PVC</b>		<b>FIN-Project Classic-line aluminium-aluminium</b>	
		1,2 / 0,80 1,3 / 0,92 32 (-2;-6) / 45 (-2;-6)		1,2 / 0,74 1,2 / 0,85 36 (-2;-5) / 45 (-1;-3)		1,2 / 0,80 1,3 / 0,92 32 (-2;-6) / 45 (-2;-6)		1,2 / 0,79 1,3 / 0,91w 38 (-2;-6) / 44 (-1;-4)			
	<b>FIN-72 Classic-line Twin PVC-PVC</b>		<b>FIN-90 Classic-line Twin PVC-PVC</b>		<b>FIN-72 Classic-line Twin aluminium-PVC</b>		<b>FIN-90 Classic-line Twin C aluminium-PVC</b>		<b>FIN-Project Classic-line Twin aluminium-aluminium</b>		
	1,0 / 0,91 1,2 / 1,1 39 (-2;-8) / 45 (-2;-7)		0,99 / 0,80 1,2 / 1,0 42 (-3;-9) / 47 (-2;-5)		1,0 / 0,91 1,2 / 1,1 39 (-2;-8) / 45 (-2;-7)		0,99 / 0,80 1,2 / 1,0 42 (-3;-9) / 47 (-2;-5)		1,1 / 0,92 1,3 / 1,1 38 (-3;-8) / 45 (-1;-6)		
							<b>FIN-90 Classic-line Twin N aluminium-PVC</b>				
							0,99 / 0,80 1,2 / 1,0 42 (-3;-9) / 47 (-2;-5)				
<b>FIN-Project Classic-line Cristal Twin aluminium-aluminium</b>											
- / 1,0 - / - 40 (-3;-10) / 42 (-3;-9)											
<b>Slim-line</b>	<b>FIN-72 Slim-line PVC-PVC</b>		<b>FIN-90 Slim-line Cristal PVC-PVC</b>		<b>FIN-72 Slim-line aluminium-PVC</b>		<b>FIN-90 Slim-line Cristal C aluminium-PVC</b>				
	1,3 / 0,89 1,3 / 1,0 32 (-2;-6) / 43 (-2;-6)		- / 0,80 - / 0,92 39 (-2;-6) / 42 (-2;-5)		1,3 / 0,89 1,3 / 1,0 32 (-2;-6) / 43 (-2;-6)		- / 0,80 - / 0,92 39 (-2;-6) / 42 (-2;-5)				
						<b>FIN-90 Slim-line Cristal N aluminium-PVC</b>					
						- / 0,80 - / 0,92 39 (-2;-6) / 42 (-2;-5)					
<b>Step-line</b>	<b>FIN-72 Step-line PVC-PVC</b>		<b>FIN-90 Step-line PVC-PVC</b>		<b>FIN-72 Step-line aluminium-PVC</b>		<b>FIN-90 Step-line C aluminium-PVC</b>		<b>FIN-Project Step-line aluminium-aluminium</b>		
	1,3 / 1,1 1,3 / 1,2 32 (-2;-6) / 43 (-2;-6)		1,2 / 0,74 1,2 / 0,85 36 (-2;-5) / 46 (-2;-5)		1,3 / 1,1 1,3 / 1,2 32 (-2;-6) / 43 (-2;-6)		1,1 / 0,74 1,1 / 0,85 36 (-2;-5) / 46 (-2;-5)		1,2 / - 1,3 / - 38 (-2;-6) / 40 (-3;-8)		
						<b>FIN-90 Step-line N aluminium-PVC</b>					
						1,1 / 0,74 1,1 / 0,85 36 (-2;-5) / 46 (-2;-5)					
<b>FIN-Project Step-line Cristal aluminium-aluminium</b>											
- / 0,84 - / 0,97 40 (-2;-6) / 42 (-2;-6)											
<b>Ferro-line</b>									<b>FIN-Project Ferro-line aluminium-aluminium</b>		
									1,2 / 0,79 1,3 / 0,91 38 (-2;-6) / 44 (-1;-4)		
<b>Nova-line</b>	<b>FIN-72 Nova-line PVC-PVC</b>		<b>FIN-90 Nova-line PVC-PVC</b>		<b>FIN-72 Nova-line aluminium-PVC</b>		<b>FIN-90 Nova-line C aluminium-PVC</b>		<b>FIN-Project Nova-line aluminium-aluminium</b>		
	1,2 / - 1,3 / - 30 (-2;-6) / 38 (-3;-7)		- / 0,79 - / 0,9 35 (-2;-6) / 45 (-1;-3)		1,2 / - 1,3 / - 30 (-2;-6) / 38 (-3;-7)		- / 0,79 - / 0,9 35 (-2;-6) / 45 (-1;-3)		1,2 / 0,81 1,3 / 0,94 38 (-2;-6) / 41 (-3;-7)		
							<b>FIN-90 Nova-line N aluminium-PVC</b>				
							- / 0,79 - / 0,9 35 (-1;-6) / 45 (-1;-3)				
			<b>FIN-90 Nova-line Plus PVC-PVC</b>				<b>FIN-90 Nova-line Plus C aluminium-PVC</b>		<b>FIN-Project Nova-line Plus aluminium-aluminium</b>		
			- / 0,72 - / 0,87 35 (-2;-6) / 44 (-2;-5)				- / 0,72 - / 0,87 35 (-2;-6) / 44 (-2;-5)		- / 0,79 - / 0,94 36 (-2;-6) / 43 (-2;-6)		
						<b>FIN-90 Nova-line Plus N aluminium-PVC</b>					
						- / 0,72 - / 0,87 35 (-2;-6) / 44 (-2;-5)					
		<b>FIN-90 Nova-line Twin PVC-PVC</b>				<b>FIN-90 Nova-line Twin C aluminium-PVC</b>		<b>FIN-Project Nova-line Twin aluminium-aluminium</b>			
		1,0 / 0,83 1,2 / 1,0 40 (-2;-7) / 44 (-2;-7)				1,0 / 0,83 1,2 / 1,0 40 (-2;-7) / 44 (-2;-7)		1,1 / 0,90 1,3 / 1,1 40 (-2;-8) / 45 (-3;-10)			
						<b>FIN-90 Nova-line Twin N aluminium-PVC</b>					
						1,0 / 0,83 1,2 / 1,0 40 (-2;-7) / 44 (-2;-7)					
<b>FIN-Project Nova-line Cristal Twin aluminium-aluminium</b>											
- / 0,98 - / - npd											
<b>Protection</b>	Résistance à l'effraction Standards	Verrouillage 2 points de sécurité points		Verrouillage 4 points de sécurité points		Verrouillage 2 points de sécurité points		Verrouillage 4 points de sécurité points		Écart maxi entre les points de verrouillage de sécurité périphériques : 850 mm	
<b>Teinte / surface</b>	Extérieur	10 teintes PVC		9 teintes PVC		230 teintes aluminium		230 teintes aluminium		230 teintes aluminium	
	L'intérieur	10 teintes PVC		9 teintes PVC		10 teintes PVC		9 teintes PVC		230 teintes aluminium	



## Fenêtres bois-aluminium

Aluminium
PVC
Bois

## Fenêtres bois-PVC

PVC
PVC
Bois

## Fenêtres ForRes-aluminium

Aluminium
PVC
ForRes

## Portes et fenêtres coulissantes

PVC	Aluminium
PVC	PVC
PVC	PVC

FIN-Project (78 mm / 95 mm")

FIN-Ligna (92 mm)

FIN-Ligna (84 mm)

FIN-Project (95 mm)

FIN-Scroll (144 mm)

FIN-Scroll (157 mm)

U<sub>w</sub> 1 vantail (W/m<sup>2</sup>K) en double / triple vitrageU<sub>w</sub> 2 vantaux (W/m<sup>2</sup>K) en double / triple vitrage avec semi-fixeU<sub>w</sub> 1 vantail (W/m<sup>2</sup>K) en double / triple vitrageR<sub>w</sub> standard (dB) / R<sub>w</sub> valeur maximale (dB)R<sub>w</sub> standard (dB) / R<sub>w</sub> valeur maximale (dB)FIN-Project Classic-line  
aluminium-bois1,2 / 0,79 1,3 / 0,91  
38 (-2;-6) / 44 (-1;-4)FIN-Project Classic-line  
aluminium-ForRes1,2 / 0,79 1,3 / 0,91  
38 (-2;-6) / 44 (-1;-4)FIN-Project Classic-line Twin  
aluminium-bois1,1 / 0,92 1,3 / 1,1  
38 (-3;-8) / 45 (-1;-6)FIN-Project Classic-line Twin  
aluminium-ForRes1,1 / 0,92 1,3 / 1,1  
38 (-3;-8) / 45 (-1;-6)FIN-Project Classic-line Cristal Twin  
aluminium-bois- / 1,0 - / -  
40 (-3;-10) / 42 (-3;-9)FIN-Project Classic-line Cristal Twin  
aluminium-ForRes- / 1,0 - / -  
40 (-3;-10) / 42 (-3;-9)FIN-Ligna Slim-line  
aluminium-bois1,2 / 0,84 1,3 / 0,98  
npdFIN-Ligna Slim-line  
PVC-bois1,2 / 0,84 1,3 / 0,98  
npdFIN-Scroll Slim-line  
PVC-PVC1,3 / 1,1 1,3 / 1,2  
npdFIN-Scroll Slim-line  
aluminium-PVC1,3 / 1,1 1,4 / 1,2  
npdFIN-Ligna Slim-line Cristal  
aluminium-bois- / 0,82 - / -  
npdFIN-Ligna Slim-line Cristal  
PVC-bois- / 0,82 - / -  
npdFIN-Ligna Slim-line Twin  
aluminium-bois- / - - / -  
npdFIN-Ligna Slim-line Twin  
PVC-bois- / - - / -  
npdFIN-Project Step-line  
aluminium-bois1,2 / - 1,3 / -  
38 (-2;-6) / 40 (-3;-8)FIN-Project Step-line  
aluminium-ForRes1,2 / - 1,3 / -  
38 (-2;-6) / 40 (-3;-8)FIN-Project Step-line Cristal  
aluminium-bois- / 0,84 - / 0,97  
npdFIN-Project Step-line Cristal  
aluminium-ForRes- / 0,84 - / 0,97  
npdFIN-Project Ferro-line  
aluminium-bois1,2 / 0,79 1,3 / 0,91  
38 (-2;-6) / 44 (-1;-4)FIN-Project Ferro-line  
aluminium-ForRes1,2 / 0,79 1,3 / 0,91  
38 (-2;-6) / 44 (-1;-4)FIN-Project Nova-line  
aluminium-bois1,2 / 0,81 1,3 / 0,94  
38 (-2;-6) / 41 (-3;-7)FIN-Project Nova-line Plus  
aluminium-bois- / 0,79 - / 0,94  
36 (-2;-6) / 43 (-2;-6)FIN-Project Nova-line Plus  
aluminium-ForRes- / 0,79 - / 0,94  
swFIN-Project Nova-line Twin  
aluminium-bois1,1 / 0,90 1,3 / 1,1  
40 (-2;-8) / 45 (-3;-10)FIN-Ligna Nova-line Twin  
aluminium-bois- / - - / -  
npdFIN-Ligna Nova-line Twin  
PVC-bois- / - - / -  
npdFIN-Project Nova-line Twin  
aluminium-ForRes1,1 / 0,90 1,3 / 1,1  
40 (-2;-8) / 45 (-3;-10)FIN-Project Nova-line Cristal Twin  
aluminium-bois- / 0,98 - / -  
npdFIN-Project Nova-line Cristal Twin  
aluminium-ForRes- / 0,98 - / -  
npdÉcart maxi entre les points de verrouil-  
lage de sécurité périphériques : 850 mm

230 teintes aluminium

Écart maxi entre les points de verrouil-  
lage de sécurité périphériques : 850 mm

230 teintes aluminium

Écart maxi entre les points de verrouil-  
lage de sécurité périphériques : 850 mm

10 teintes PVC

Écart maxi entre les points de verrouil-  
lage de sécurité périphériques : 850 mm

230 teintes aluminium

minimum verrouillage de  
sécurité 2 points

10 teintes PVC

minimum verrouillage de  
sécurité 2 points

10 teintes PVC

6 teintes classiques pour le bois tendre,  
8 teintes classiques pour le bois dur,6 teintes classiques pour le bois tendre,  
8 teintes classiques pour le bois dur6 teintes classiques pour le bois tendre,  
8 teintes classiques pour le bois dur

6 teintes ForRes

10 teintes PVC

10 teintes PVC

## Portes-fenêtres et fenêtres levantes coulissantes

Matériau	Extérieur	PVC	Aluminium	Aluminium	Aluminium	Aluminium
	Milieu	PVC	PVC	PVC	PVC	PVC
	L'intérieur	PVC	PVC	Aluminium	Bois	ForRes
Système (profondeur)		<b>FIN-Slide (144 mm)</b>	<b>FIN-Slide (157 mm)</b>	<b>FIN-Slide (168 mm)</b>	<b>FIN-Slide (168 mm)</b>	<b>FIN-Slide (168 mm)</b>
		$U_w$ 1 vantail (W/m <sup>2</sup> K) en double / triple vitrage		$U_w$ 2 vantaux (W/m <sup>2</sup> K) en double / triple vitrage avec semi-fixe		
		$R_w$ standard (dB) / $R_w$ valeur maximale (dB)				
Forme de cadre / type d'ouvrant	<b>Classic-line</b>	<b>FIN-Slide Classic-line PVC-PVC</b> 1,3 / 0,85    1,3 / 0,95 npd / 43 (-1;-5)	<b>FIN-Slide Classic-line aluminium-PVC</b> 1,3 / 0,85    1,3 / 0,99 npd / 43 (-1;-5)	<b>FIN-Slide Classic-line aluminium-aluminium</b> 1,4 / 0,95    1,5 / 1,1 npd		
	<b>Slim-line</b>		<b>FIN-Slide Slim-line Cristal aluminium-PVC</b> 1,3 / 0,91    1,5 / 1,1 npd	<b>FIN-Slide Slim-line Cristal aluminium-aluminium</b> 1,3 / 0,91    1,5 / 1,1 npd	<b>FIN-Slide Slim-line aluminium-bois</b> 1,3 / 0,91    1,5 / 1,1 npd	<b>FIN-Slide Slim-line aluminium-ForRes</b> 1,3 / 0,91    1,5 / 1,1 npd
<b>Step-line</b>						
<b>Ferro-line</b>						
<b>Nova-line</b>				<b>FIN-Slide Nova-line Plus aluminium-aluminium</b> 1,3 / 0,91    1,5 / 1,1 npd	<b>FIN-Slide Nova-line Plus aluminium-bois</b> 1,3 / 0,91    1,5 / 1,1 npd	<b>FIN-Slide Nova-line Plus aluminium-ForRes</b> 1,3 / 0,91    1,5 / 1,1 npd
Protection	Résistance à l'effraction Standards	minimum verrouillage de sécurité 2 points	minimum verrouillage de sécurité 2 points	minimum verrouillage de sécurité 2 points	minimum verrouillage de sécurité 2 points	minimum verrouillage de sécurité 2 points
Teinte / surface	Extérieur	10 teintes PVC	230 teintes aluminium	230 teintes aluminium	230 teintes aluminium	230 teintes aluminium
	L'intérieur	10 teintes PVC	9 teintes PVC	230 teintes aluminium	6 teintes classiques pour le bois tendre, 8 teintes modernes pour le bois dur	6 teintes ForRes

## Portes accordéon

Aluminium	Aluminium
PVC	PVC
Aluminium	Bois

FIN-Fold (88 mm)

FIN-Fold (100 mm)

U<sub>w</sub> plusieurs vantaux (W/m<sup>2</sup>K) en double / triple vitrageR<sub>w</sub> standard (dB) / R<sub>w</sub> valeur maximale (dB)

## Façades vitrées

Aluminium	Aluminium	Aluminium	Aluminium
PVC	PVC	PVC	PVC
PVC	Aluminium	Bois	ForRes

FIN-Vista (de 157 mm à 193 mm)

FIN-Vista (de 169 mm à 193 mm)

FIN-Vista (de 169 mm à 193 mm)

FIN-Vista (de 169 mm à 193 mm)

<b>FIN-Fold Slim-line</b> aluminium-aluminium	<b>FIN-Fold Slim-line</b> aluminium-bois
1,4 / - npd	1,4 / - npd

**FIN-Vista aluminium-PVC**  
Système modulaire de montants et de traverses pour façades vitrées combinable avec toutes les fenêtres, portes coulissantes et portes accordéon

**FIN-Vista aluminium-aluminium**  
Système modulaire de montants et de traverses pour façades vitrées combinable avec toutes les fenêtres, portes coulissantes et portes accordéon

**FIN-Vista aluminium-bois**  
Système modulaire de montants et de traverses pour façades vitrées combinable avec toutes les fenêtres, portes coulissantes et portes accordéon

**FIN-Vista aluminium-ForRes**  
Système modulaire de montants et de traverses pour façades vitrées combinable avec toutes les fenêtres, portes coulissantes et portes accordéon

<b>FIN-Fold Nova-line Plus</b> aluminium-aluminium	<b>FIN-Fold Nova-line Plus</b> aluminium-bois
1,4 / 0,97 npd	1,4 / 0,97 npd

minimum verrouillage de sécurité 2 points	minimum verrouillage de sécurité 2 points	230 teintes aluminium	230 teintes aluminium	230 teintes aluminium	230 teintes aluminium
230 teintes aluminium	230 teintes aluminium	9 teintes PVC	230 teintes aluminium	6 teintes classiques pour le bois tendre, 8 teintes classiques pour le bois dur,	6 teintes ForRes

# Depuis 1969 : Toujours à vos côtés.



## **Finstral fabrique des fenêtres avec noyau central en PVC. Depuis 50 ans déjà.**

*Pourquoi nos fenêtres sont-elles particulières ? C'est très simple : nous maîtrisons totalement la chaîne de production. Du développement des profils en passant par la fabrication jusqu'à la pose – nous faisons tout nous-mêmes. Finstral est un fabricant de fenêtres présent au niveau européen, avec 1 400 salariés et 1 000 distributeurs professionnels implantés dans 14 pays. Le siège de l'entreprise familiale se situe aujourd'hui encore à Unterinn, près de Bozen (Bolzano), dans le Tyrol italien. Nous développons et fabriquons nos systèmes de fenêtres, de vérandas et de portes d'entrée dans 14 sites de production. Les variantes sont infinies. Mais le noyau est toujours en PVC.*

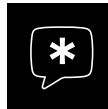
1



### → 1. Développement

Soucieux de pouvoir garantir la qualité toujours parfaite, nous réalisons tout nous-mêmes – du mélange parfait de la poudre de PVC à la production du vitrage isolant. Nous allons même jusqu'à développer et concevoir nous-mêmes les systèmes de fenêtres, en conjuguant les compétences issues de la production, de la vente ou de la pose. Nous fabriquons ainsi des fenêtres dont la forme, la fonctionnalité ou la teinte sont parfaitement assorties les unes aux autres, des produits innovants, sans cesse renouvelés, qui respectent les standards de qualité les plus rigoureux.

L'entreprise



2



### → 2. Fabrication des profils

Les profils ? Nous les fabriquons nous-mêmes. Nous avons ainsi toute liberté de développer des teintes et des surfaces, pour vous offrir des profils PVC toujours teintés dans la masse, déclinés dans différentes nuances de blanc et de gris. Nous appliquons nos finitions veinées et satinées directement sur le profil : ce qui offre une qualité et une durabilité exceptionnelles à nos surfaces.

# Toujours en de bonnes mains.

Combien d'étapes une fenêtre franchit-elle jusqu'à son installation chez vous ? Six ! Comment le savons-nous ? Parce que nous faisons tout nous-mêmes, dans nos propres sites de production.

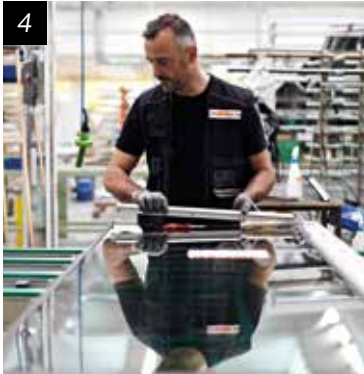
3



### → 3. Fabrication du vitrage isolant

Il va de soi que nous misons aussi sur notre propre production de vitrage. Le vitrage isolant et le vitrage de sécurité trempé fabriqués dans nos installations ultramodernes sont de la meilleure qualité. C'est le seul moyen de garantir une stabilité suffisante du vitrage à la hauteur de toutes les exigences. Les feuilles de notre vitrage isolant, trois au maximum, ne sont assemblées qu'après plusieurs contrôles internes et externes.

4



### → 4. Fabrication des fenêtres

Depuis 50 ans déjà, Finstral fabrique des fenêtres. Une seule chose n'a jamais changé : notre extrême exigence en termes de qualité. Pour que votre fenêtre soit toujours parfaite, nous soudons entre elles quatre barres de profilés pour former un dormant ou un ouvrant. Puis les ferrages et gâches de sécurité sont fixés, toujours selon la commande du client. Le vitrage est toujours collé à l'ouvrant, formant ainsi une unité qui offre une grande stabilité et un plus grand confort d'utilisation. Après un dernier test de qualité, la fenêtre parfaite est prête à quitter l'usine.

5



### → 5. Logistique

Une fois la production achevée, les fenêtres quittent l'usine Finstral et sont livrées directement chez vous – toujours le jour dit. Chaque produit fait l'objet d'un ordre de fabrication sur mesure, géré numériquement. Nous sommes ainsi en mesure de vous garantir pour le délai de livraison un taux de fiabilité de 97 %.

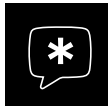
6



### → 6. Pose

Développement, production, pose et service – nos fenêtres sont un produit tout-en-un. Notre qualité de pose est soigneusement contrôlée par l'Institut für Fenstertechnik Rosenheim (ift) et validée suivant des critères d'une extrême rigueur. Le respect absolu des délais, la pose aussi minutieuse que possible en font partie, sans oublier bien entendu une oreille toujours attentive aux questions portant sur les fenêtres.





Tout sur nos fenêtres, de A à Z.

Terme	Renvoi	Page	Terme	Renvoi	Page
<b>P</b>					
P2A	<b>Extérieur → Protection → Effraction</b> ..... 59 <b>Intérieur → Fonctionnement → Sécurité d'utilisation</b> .. 143		Store vénitien	<b>Extérieur → Protection → Soleil/chaueur</b> ..... 62 et s.	
P4A	<b>Extérieur → Protection → Effraction</b> ..... 59 <b>Intérieur → Fonctionnement → Sécurité d'utilisation</b> .. 143		Surface lisse	<b>Intérieur → Esthétique → Teinte/surface</b> ..... 106 <b>Extérieur → Esthétique → Teinte/surface</b> ..... 22	
P5A	<b>Extérieur → Protection → Effraction</b> ..... 59 <b>Intérieur → Fonctionnement → Sécurité d'utilisation</b> .. 143		Surface tout en verre	<b>Extérieur → Esthétique → Forme du cadre</b> ..... 38 et s. <b>Intérieur → Esthétique → Forme du cadre</b> ..... 116 et s.	
Panneau	<b>Extérieur → Esthétique → Éléments de décoration</b> .. 52 et s.		Surface veinée	<b>Intérieur → Esthétique → Teinte/surface</b> ..... 106 <b>Extérieur → Esthétique → Teinte/surface</b> ..... 22	
Parachute pour ouvrant	<b>Intérieur → Fonctionnement → Sécurité d'utilisation</b> .. 143		Système de montants et traverses	<b>Extérieur → Esthétique → Forme de cadre</b> ..... 44 et s.	
Parclose	<b>Intérieur → Esthétique → Forme du cadre</b> ..... 115		<b>T</b>		
Partie centrale vitré	<b>Extérieur → Esthétique → Forme du cadre</b> ..... 41		Tablette intérieure	<b>Intérieur → Esthétique → Accessoires</b> ..... 123	
Paumelles	<b>Intérieur → Esthétique → Poignées/Paumelles</b> ..... 122		Tournevis	<b>Extérieur → Protection → Effraction</b> ..... 57 et s.	
Petits-bois	<b>Extérieur → Esthétique → Éléments de décoration</b> ..... 55		Transmission lumineuse	<b>Milieu → Isolation → Chaleur/froid</b> ..... 87 <b>Extérieur → Protection → Soleil/chaueur</b> ..... 61	
Plan uni	<b>Intérieur → Esthétique → Forme de cadre</b> ..... 114, 116		Triple vitrage	<b>Milieu → Isolation → Chaleur/froid</b> ..... 86 et s. <b>Aperçu des produits</b> ..... 160 et s.	
Plan traditionnel	<b>Intérieur → Esthétique → Forme de cadre</b> ..... 114, 116		Twin	<b>Extérieur → Esthétique → Forme de cadre</b> ..... 40 et s. <b>Extérieur → Protection → Soleil/chaueur</b> ..... 62 et s.	
Plaque anti perforation	<b>Extérieur → Protection → Effraction</b> ..... 59		Type de pose	<b>Milieu → Adaptation → Type de pose</b> ..... 92 et s. <b>Milieu → Adaptation → Etanchéité</b> ..... 99 <b>Extérieur → Esthétique → Forme de cadre</b> ..... 51 et s.	
Poignée	<b>Intérieur → Esthétique → Poignées/Paumelles</b> .. 120 et s. <b>Intérieur → Esthétique → Poignées/Paumelles</b> ..... 122		<b>V</b>		
Poignée avec bouton	<b>Intérieur → Esthétique → Poignées/Paumelles</b> ..... 121 et s. <b>Intérieur → Fonctionnement → Sécurité d'utilisation</b> 142		Valeur d'isolation	<b>Milieu → Isolation → Chaleur/froid</b> ..... 83 et s. <b>Aperçu des produits</b> ..... 160 et s.	
Poignée verrouillable	<b>Intérieur → Fonctionnement → Sécurité d'utilisation</b> 142 <b>Intérieur → Esthétique → Poignées/Paumelles</b> ..... 121 et s. <b>Extérieur → Protection → Effraction</b> ..... 59		Valeur dB	<b>Milieu → Isolation → Bruit</b> ..... 89 <b>Aperçu des produits</b> ..... 160 et s.	
Porte-fenêtre	<b>Intérieur → Fonctionnement → Types d'ouverture</b> .. 128 et s.		Valeur U	<b>Aperçu des produits</b> ..... 160 et s. <b>Milieu → Isolation → Chaleur/froid</b> ..... 82 et s.	
Porte coulissante	<b>Intérieur → Fonctionnement → Types d'ouverture</b> .. 130 et s.		Verre dépoli	<b>Extérieur → Protection → Protection visuelle</b> ..... 76 et s.	
Porte coulissante parallèle	<b>Intérieur → Fonctionnement → Types d'ouverture</b> ..... 132		Vitrage de sécurité	<b>Extérieur → Protection → Effraction</b> ..... 59 <b>Intérieur → Fonctionnement → Sécurité d'utilisation</b> .. 143	
Porte de terrasse	<b>Intérieur → Fonctionnement → Types d'ouverture</b> .. 128 et s.		Vitrage de sécurité trempé (Securit)	<b>Intérieur → Fonctionnement → Sécurité d'utilisation</b> .. 143	
Pose	<b>Milieu → Adaptation</b> ..... 92 et s. <b>Tout autour → Gestion → Pose</b> ..... 152		Vitrage feuilleté (Stadip)	<b>Extérieur → Protection → Effraction</b> ..... 59 <b>Intérieur → Fonctionnement → Sécurité d'utilisation</b> .. 143	
Pose sur cadre existant	<b>Milieu → Adaptation → Type de pose</b> ..... 96 et s.		Vitrage isolant	<b>Milieu → Isolation → Chaleur/froid</b> ..... 86 et s.	
Précadre de pose	<b>Milieu → Adaptation → Type de pose</b> ..... 94 et s. <b>Extérieur → Protection → Soleil/chaueur</b> ..... 67		Vitrage mat	<b>Extérieur → Protection → Protection visuelle</b> ..... 76 f.	
Protection contre la chaleur	<b>Extérieur → Protection → Soleil/chaueur</b> ..... 61		Vitrage ornemental	<b>Extérieur → Protection → Protection visuelle</b> ..... 76 et s.	
Protection contre l'effraction	<b>Extérieur → Protection → Effraction</b> ..... 57 et s.		Vitrage retardateur d'effraction	<b>Intérieur → Fonctionnement → Sécurité d'utilisation</b> .. 143 <b>Extérieur → Protection → Effraction</b> ..... 59	
Protection solaire	<b>Extérieur → Protection → Soleil/chaueur</b> ..... 60 et s.		Volet à lambris	<b>Extérieur → Protection → Soleil/chaueur</b> ..... 72 et s.	
Protection visuelle	<b>Extérieur → Protection → Protection visuelle</b> ..... 76 et s.		Volet battant	<b>Extérieur → Protection → Soleil/chaueur</b> ..... 69 et s.	
PVC	<b>Extérieur → Esthétique → Matériau</b> ..... 21 <b>Extérieur → Esthétique → Teinte/surface</b> ..... 22 et s. <b>Milieu → Isolation → Chaleur/froid</b> ..... 83 <b>Intérieur → Esthétique → Matériau</b> ..... 103 et s. <b>Intérieur → Esthétique → Teinte/surface</b> ..... 106 et s.		Volet coulissant	<b>Extérieur → Protection → Soleil/chaueur</b> ..... 74 f.	
<b>R</b>					
RC 2	<b>Extérieur → Protection → Effraction</b> ..... 58		Volet intérieur	<b>Extérieur → Protection → Soleil/chaueur</b> ..... 73	
Recyclage	<b>Extérieur → Esthétique → Matériau</b> ..... 21 <b>Extérieur → Esthétique → Forme de cadre</b> ..... 47 et s. <b>Milieu → Isolation</b> ..... 83 <b>Intérieur → Esthétique → Matériau</b> ..... 104		Volet repliable	<b>Extérieur → Protection → Soleil/chaueur</b> ..... 69 et s.	
Remplacement	<b>Milieu → Adaptation → Type de pose</b> ..... 96 et s. <b>Tout autour → Gestion → Pose</b> ..... 152		Volet roulant	<b>Extérieur → Protection → Soleil/chaueur</b> ..... 64 et s.	
Rénovation	<b>Milieu → Adaptation → Type de pose</b> ..... 93 et s. <b>Tout autour → Gestion</b> ..... 150		<b>S</b>		
Rouleau champignon	<b>Extérieur → Protection → Effraction</b> ..... 57 et s.		Sécurité	<b>Extérieur → Protection → Effraction</b> ..... 57 et s. <b>Intérieur → Fonctionnement → Sécurité d'utilisation</b> .. 142 et s.	
Rupture thermique	<b>Milieu → Isolation → Chaleur/froid</b> ..... 86 et s.		Service architectes	<b>Tout autour → Service → Service après-vente</b> ..... 157	
<b>S</b>					
Sécurité	<b>Extérieur → Protection → Effraction</b> ..... 57 et s. <b>Intérieur → Fonctionnement → Sécurité d'utilisation</b> .. 142 et s.		Seuil plat	<b>Intérieur → Fonctionnement → Types d'ouverture</b> ..... 128, 132 et 138	
Service architectes	<b>Tout autour → Service → Service après-vente</b> ..... 157		Slim-line	<b>Extérieur → Esthétique → Forme de cadre</b> ..... 32 et s.	
Seuil plat	<b>Intérieur → Fonctionnement → Types d'ouverture</b> ..... 128, 132 et 138		Step-line	<b>Extérieur → Esthétique → Forme de cadre</b> ..... 34 et s.	
Slim-line	<b>Extérieur → Esthétique → Forme de cadre</b> ..... 32 et s.				
Step-line	<b>Extérieur → Esthétique → Forme de cadre</b> ..... 34 et s.				

# Nous sommes toujours là pour vous. Appelez-nous ou venez nous voir.

Vous cherchez la fenêtre qui vous convient et qui soit assortie à votre maison ?  
Nous sommes là pour vous conseiller et vous aider dans les détails de votre projet.

## **Studio Finstral Unterinn**

*Siège social avec 600 m<sup>2</sup>  
d'exposition, Bozen (I)*

Gastererweg 1  
39054 Unterinn/Ritten (BZ)  
Italie

T +39 0471 296611  
unterinn@finstral.com  
[www.finstral.com/unterinn](http://www.finstral.com/unterinn)

## **Studio Finstral Wihr-au-Val**

*350 m<sup>2</sup> d'exposition  
à Colmar*

1, rue du Krebsbach  
68230 Wihr-au-Val  
France

T +33 03 89 71 71 00  
wihrauv@finstral.com  
[www.finstral.com/wihrauv](http://www.finstral.com/wihrauv)

## **Studio Finstral Poliez-Pittet**

*120 m<sup>2</sup> d'exposition  
à Lausanne*

Rte d'Oron 17a  
1041 Poliez-Pittet  
Suisse

T +41 021 886 12 30  
poliezpittet@finstral.com  
[www.finstral.com/poliezpittet](http://www.finstral.com/poliezpittet)

Le Partenaire Finstral le plus proche de chez vous :

### **Un studio Finstral toujours proche :**

[finstral.com/recherche-d-un-distributeur](http://finstral.com/recherche-d-un-distributeur)

### **Téléphone et e-mail :**

France : 03 89 71 71 00

Suisse : 021 886 12 30

Belgique : 0800 99801

E-mail : [finstral@finstral.com](mailto:finstral@finstral.com)

#### **Copyright**

© Finstral AG, Unterinn/Ritten, 2019  
Tous droits réservés.

Le logo Finstral est une marque figurative déposée de la société Finstral AG.  
Le terme « Finstral » est une marque nominative déposée de la société Finstral AG.

#### **Tirage avril 2019**

Réf. article 61-1000-00-03

Sous réserves de modifications techniques. Les variations de teintes par rapport aux produits originaux peuvent être liées à l'impression. La présentation et la description des produits dans les prospectus n'ont qu'une valeur indicative. Toute éventuelle non-conformité du produit livré par rapport au produit présenté sur le support publicitaire n'est ni un défaut, ni une non-conformité, la seule référence étant la commande.